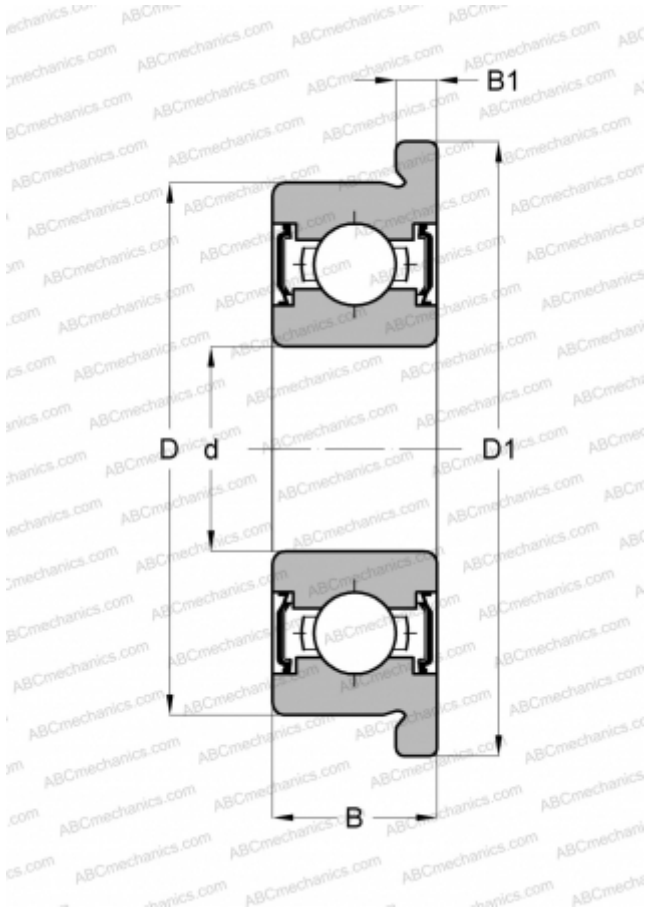


## F697SS BARDEN

Радиальные шарикоподшипники

ТИП: Шарикоподшипники, Радиальные, Однорядные, С фланцем, С защитными шайбами 2Z



### Технические характеристики

#### РАЗМЕРЫ, ММ

d	7,000
D	17,000
D1	19,000
B	5,000
B1	1,200

#### МАССА, КГ

0,006

#### ПРОИЗВОДИТЕЛЬ

[BARDEN](#)

#### АНАЛОГИ

ABC	<a href="#">F697 ZZ</a>
EZO	<a href="#">F697ZZ</a>
NACHI	<a href="#">F697ZZ</a>
NTN	<a href="#">FL697ZZ</a>
GRW	<a href="#">F697-2Z</a>