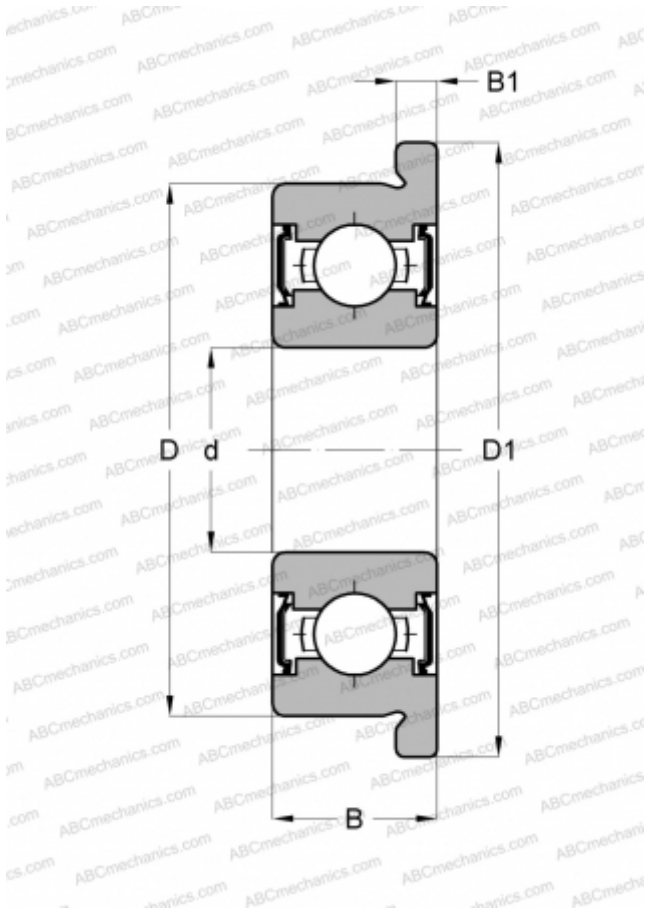


SF692 2Z ABC

Радиальные шарикоподшипники

ТИП: Шарикоподшипники, Радиальные, Однорядные, С фланцем, С защитными шайбами 2Z, коррозионностойкие



Технические характеристики

РАЗМЕРЫ, ММ

d	2,000
D	6,000
D1	7,500
B	3,000
B1	0,800

ПРОИЗВОДИТЕЛЬ

[ABC](#)