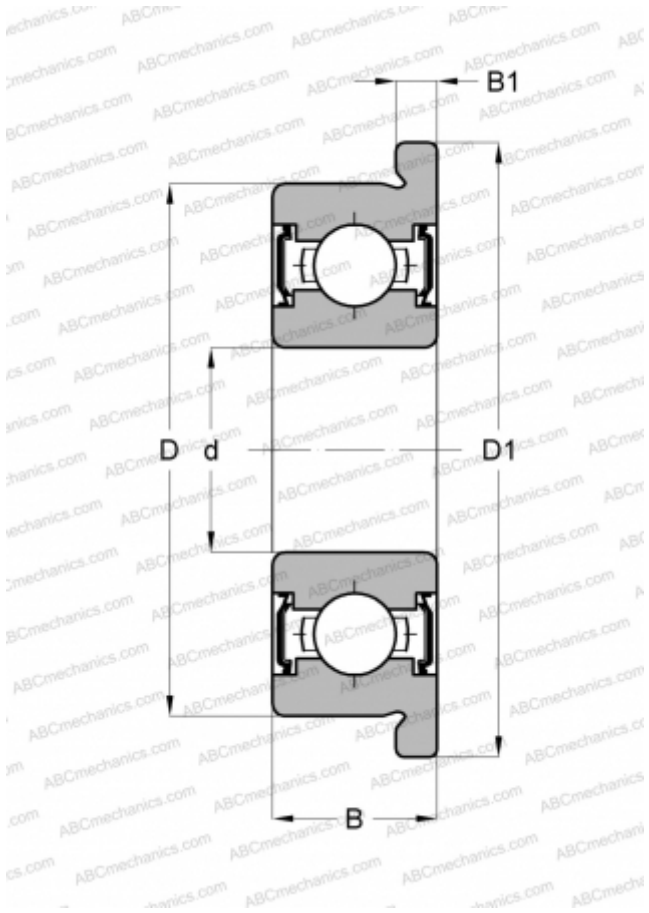


SF692 X 2Z ABC

Радиальные шарикоподшипники

ТИП: Шарикоподшипники, Радиальные, Однорядные, С фланцем, С защитными шайбами 2Z, коррозионностойкие



Технические характеристики

РАЗМЕРЫ, ММ

d	2,500
D	7,000
D1	8,500
B	3,500
B1	0,900

ПРОИЗВОДИТЕЛЬ

[ABC](#)