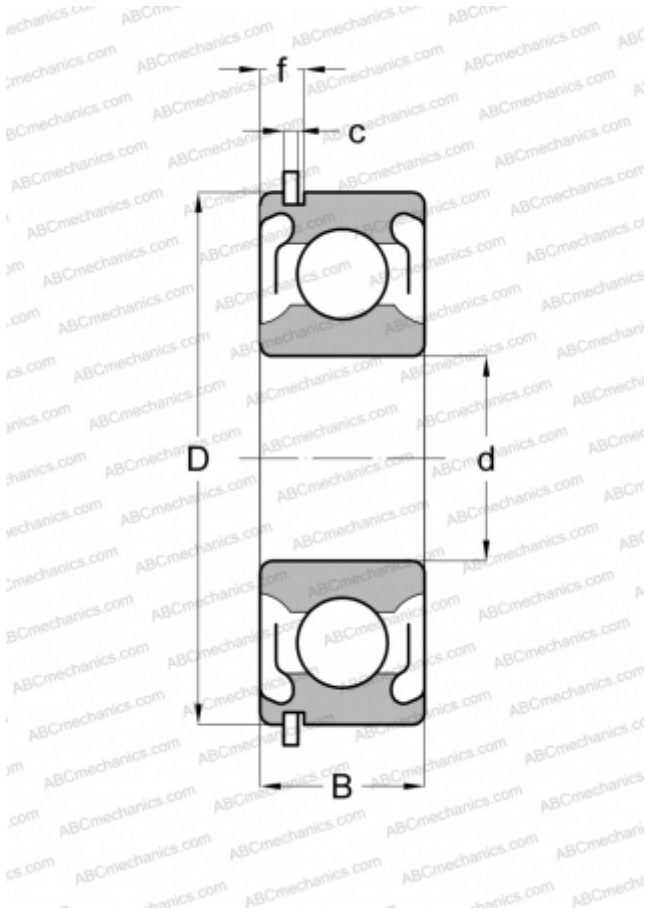


9111PPG FAFNIR

Радиальные шарикоподшипники

ТИП: Шарикоподшипники, Радиальные, Однорядные, С канавкой под стопорное кольцо, Со стопорным кольцом, с уплотнениями 2RS



Технические характеристики

РАЗМЕРЫ, ММ

d	55,000
D	90,000
B	18,000
f	5,537
c	2,692

МАССА, КГ

0,381

ПРОИЗВОДИТЕЛЬ

[FAFNIR](#)

АНАЛОГИ

ABC	6011 2RSNR
SKF	6011 2RSNR
MRC	111-KSZZG
FAG	6011 2RSNR
STEYR	6011 2RSNR
NEW DEPARTURE	Z4993L11