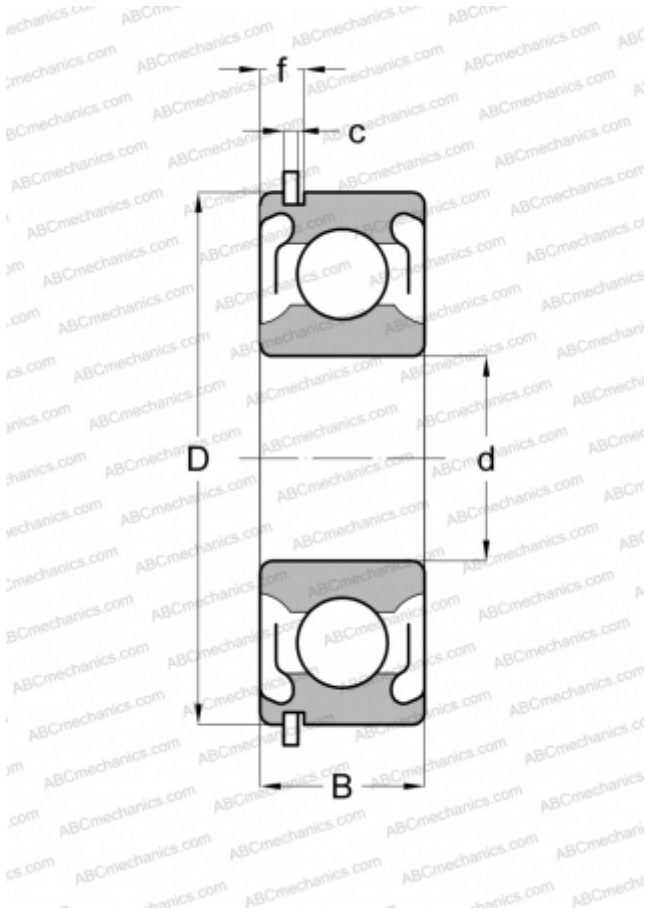


200-SZZG MRC

Радиальные шарикоподшипники

ТИП: Шарикоподшипники, Радиальные, Однорядные, С канавкой под стопорное кольцо, Со стопорным кольцом, с уплотнениями 2RS



Технические характеристики

РАЗМЕРЫ, ММ

| | |
|---|--------|
| d | 10,000 |
| D | 30,000 |
| B | 9,000 |
| f | 3,404 |
| c | 1,346 |

МАССА, КГ

0,036

ПРОИЗВОДИТЕЛЬ

[MRC](#)

АНАЛОГИ

| | |
|---------------|----------------------------|
| ABC | 6200 2RSNR |
| SKF | 6200 2RSNR |
| FAG | 6200-2RSNR |
| FAFNIR | 200PPG |
| STEYR | 6200-2RSNR |
| NEW DEPARTURE | Z499500 |