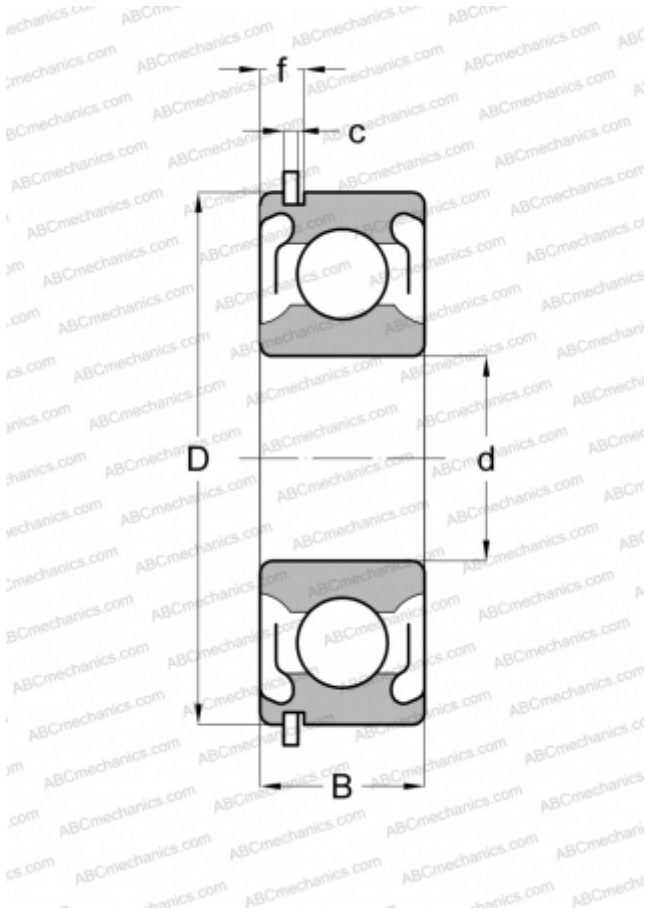


203-SZZG MRC

Радиальные шарикоподшипники

ТИП: Шарикоподшипники, Радиальные, Однорядные, С канавкой под стопорное кольцо, Со стопорным кольцом, с уплотнениями 2RS



Технические характеристики

РАЗМЕРЫ, ММ

d	17,000
D	40,000
B	12,000
f	3,404
c	1,346

МАССА, КГ

0,068

ПРОИЗВОДИТЕЛЬ

[MRC](#)

АНАЛОГИ

ABC	6203 2RSNR
SKF	6203 2RSNR
FAG	6203-2RSNR
FAFNIR	203PPG
STEYR	6203-2RSNR
NEW DEPARTURE	Z499503