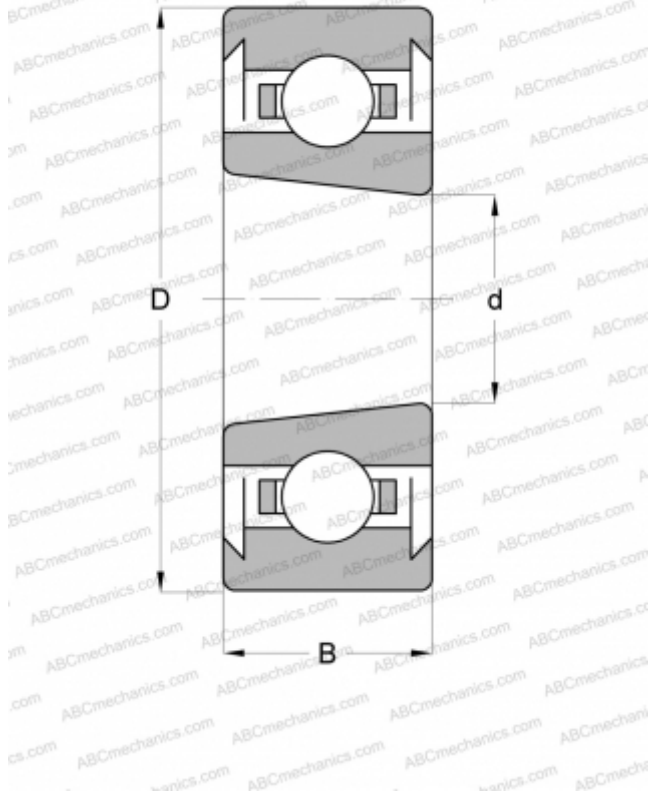


6212 K.2RS STEYR

Радиальные шарикоподшипники

ТИП: Шарикоподшипники, Радиальные, Однорядные, С коническим отверстием, С уплотнениями 2RS



Технические характеристики

РАЗМЕРЫ, ММ

d	60,000
D	110,000
B	22,000

МАССА, КГ

0,785

ПРОИЗВОДИТЕЛЬ

[STEYR](#)

АНАЛОГИ

ABC	6212 K 2RS
SKF	6212 K.2RS
MRC	212-SZZX
FAG	6212 K.2RS