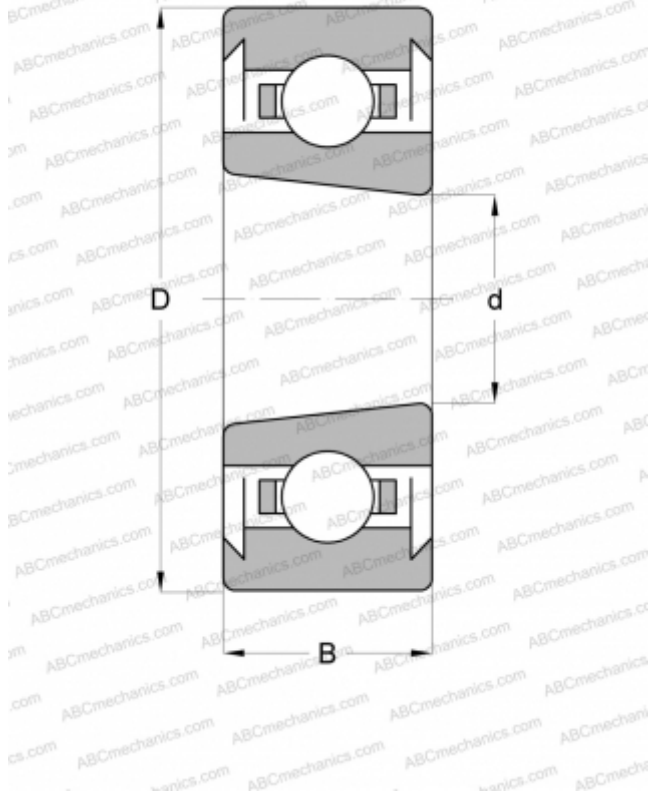


6313 K.2RS SKF

Радиальные шарикоподшипники

ТИП: Шарикоподшипники, Радиальные, Однорядные, С коническим отверстием, С уплотнениями 2RS



Технические характеристики

РАЗМЕРЫ, ММ

| | |
|---|---------|
| d | 65,000 |
| D | 140,000 |
| B | 33,000 |

МАССА, КГ

2,082

ПРОИЗВОДИТЕЛЬ

[SKF](#)

АНАЛОГИ

| | |
|-------|----------------------------|
| ABC | 6313 K 2RS |
| MRC | 313-SZZX |
| FAG | 6313 K.2RS |
| STEYR | 6313 K.2RS |