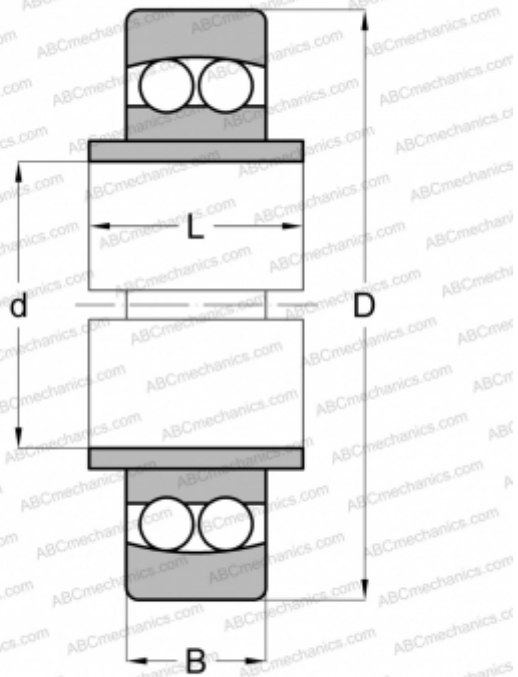


11505 FAG

Самоустанавливающиеся шарикоподшипники

ТИП: Шарикоподшипники, Радиальные, Двухрядные сферические, С широким внутренним кольцом, Серия 11500



Технические характеристики

РАЗМЕРЫ, ММ

d	25,000
D	52,000
B	15,000
L	25,000

МАССА, КГ

0,145

ПРОИЗВОДИТЕЛЬ

[FAG](#)

АНАЛОГИ

ABC	11505
SKF	11505
STEYR	11505