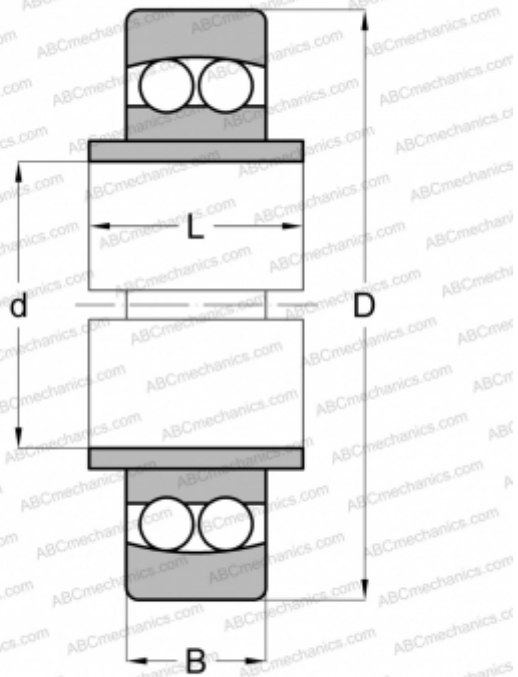


11507 SKF

Самоустанавливающиеся шарикоподшипники

ТИП: Шарикоподшипники, Радиальные, Двухрядные сферические, С широким внутренним кольцом, Серия 11500



Технические характеристики

РАЗМЕРЫ, ММ

d	35,000
D	72,000
B	17,000
L	26,000

МАССА, КГ

0,336

ПРОИЗВОДИТЕЛЬ

[SKF](#)

АНАЛОГИ

ABC	11507
FAG	11507
STEYR	11507