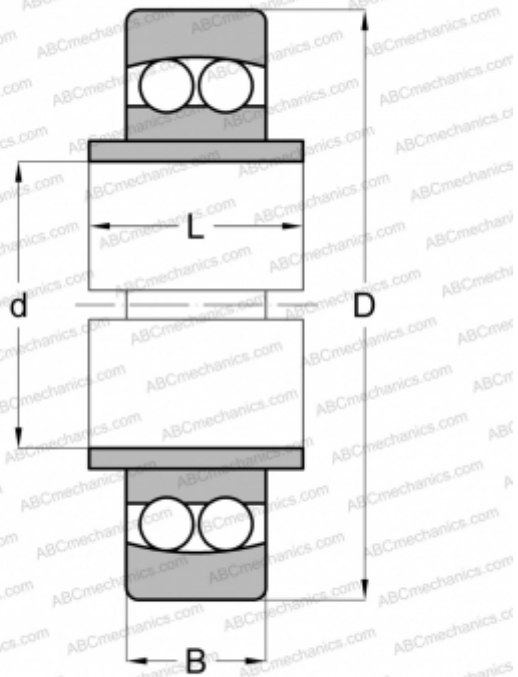


11508 STEYR

Самоустанавливающиеся шарикоподшипники

ТИП: Шарикоподшипники, Радиальные, Двухрядные сферические, С широким внутренним кольцом, Серия 11500



Технические характеристики

РАЗМЕРЫ, ММ

d	40,000
D	80,000
B	18,000
L	27,000

МАССА, КГ

0,435

ПРОИЗВОДИТЕЛЬ

[STEYR](#)

АНАЛОГИ

ABC	11508
FAG	11508
SKF	11508