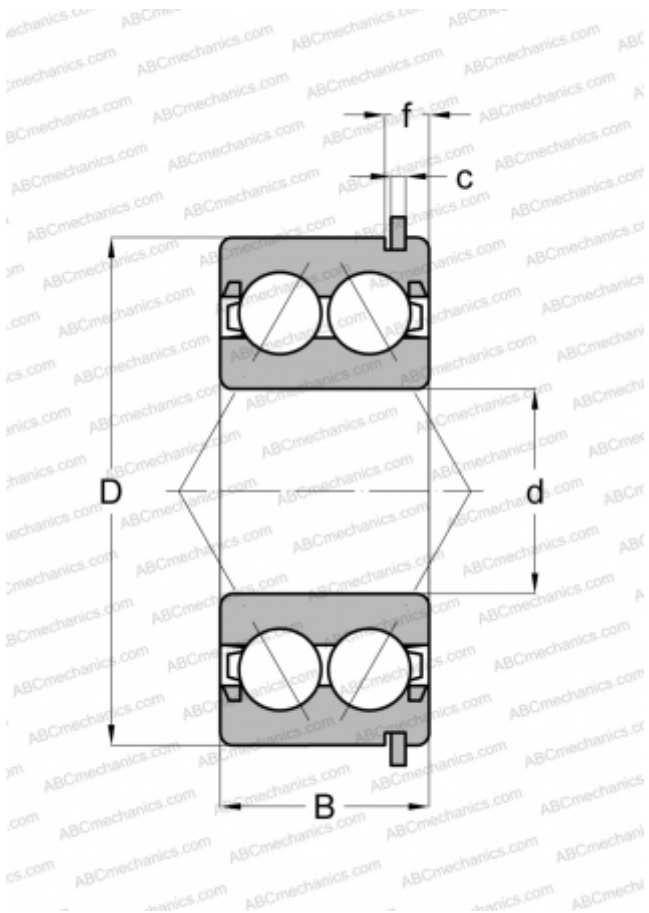


5213 2RSNR ABC

Радиально-упорные шарикоподшипники

ТИП: Шарикоподшипники, Радиально-упорные, Двухрядные, Угол контакта 25 градусов, Контактные уплотнения с двух сторон, с канавкой под стопорное кольцо, со стопорным кольцом



Технические характеристики

РАЗМЕРЫ, ММ

d	65,000
D	120,000
B	38,100
f	7,137
c	3,099

МАССА, КГ

1,751

ПРОИЗВОДИТЕЛЬ

[ABC](#)

АНАЛОГИ

SKF - USA

[5213 A 2RSNR](#)

MRC

[5213 CZZG](#)