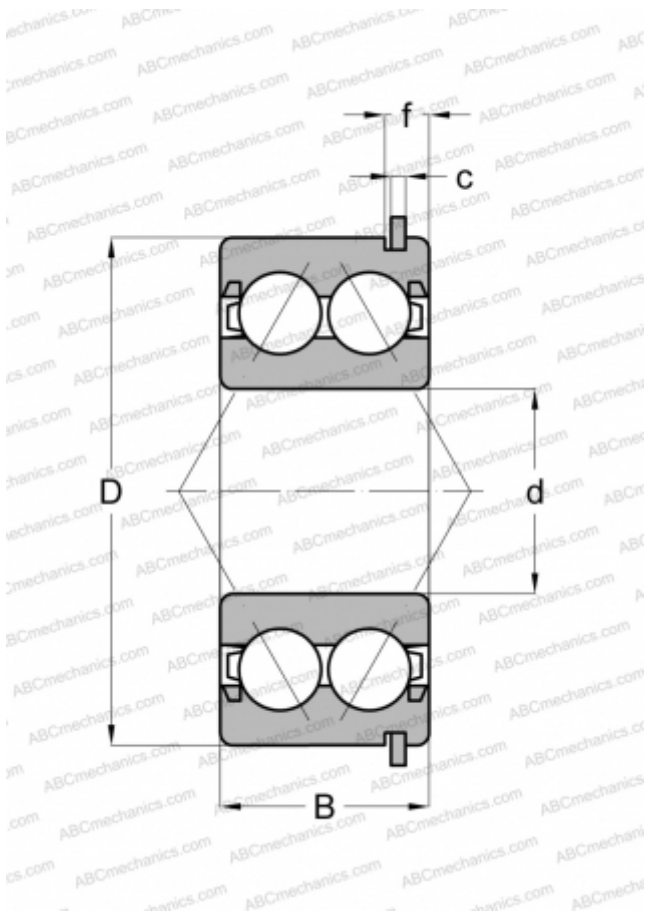


5216 A 2RSNR SKF - USA

Радиально-упорные шарикоподшипники

ТИП: Шарикоподшипники, Радиально-упорные, Двухрядные, Угол контакта 25 градусов, Контактные уплотнения с двух сторон, с канавкой под стопорное кольцо, со стопорным кольцом



Технические характеристики

РАЗМЕРЫ, ММ

d	80,000
D	140,000
B	44,500
f	8,001
c	3,099

МАССА, КГ

2,640

ПРОИЗВОДИТЕЛЬ

[SKF - USA](#)

АНАЛОГИ

ABC	5216 2RSNR
MRC	5216 CZZG