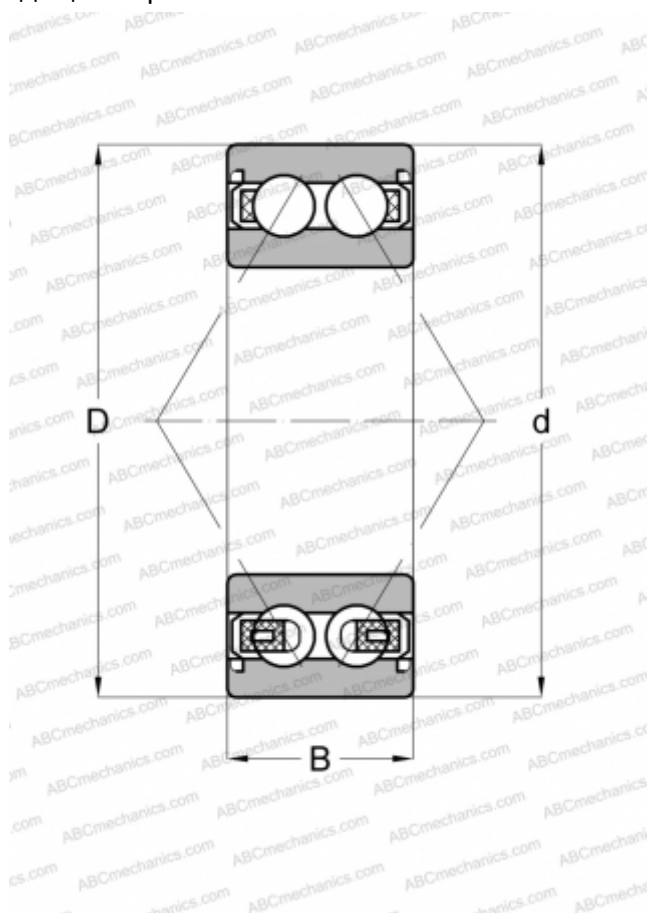


## 35BG05S10G 2DL/ 35BG05G-2DS/ 35BG05S10G-2DST2/ 35BG05S16G-2DL/ 35BGS5S10G-2DST2 NACHI

Радиально-упорные шарикоподшипники

ТИП: Шарикоподшипники, Радиально-упорные, Двухрядные, Для компрессоров воздушных кондиционеров



### Технические характеристики

#### РАЗМЕРЫ, ММ

d	35,000
D	55,000
B	20,000
B1	20,000

#### ПРОИЗВОДИТЕЛЬ

[NACHI](#)

#### АНАЛОГИ

ABC	<a href="#">35BD219T12DDUCG21</a>
NSK	<a href="#">35BD219T-1ZDDUK8/</a> <a href="#">35BD219T12DDUCG21ENSL/</a>
KOYO	<a href="#">DAC3555 RD/ 3H-83A694/</a>
NTN	<a href="#">30BG04S15G-2DST</a>
FERSA	<a href="#">F16100</a>
IRB	<a href="#">8901</a>
OEM	<a href="#">51651600/ 51793800/ 50985400/</a> <a href="#">51427500/ 51323500/ 51799900/</a>
NTN-SNR	<a href="#">ACB51215600</a>