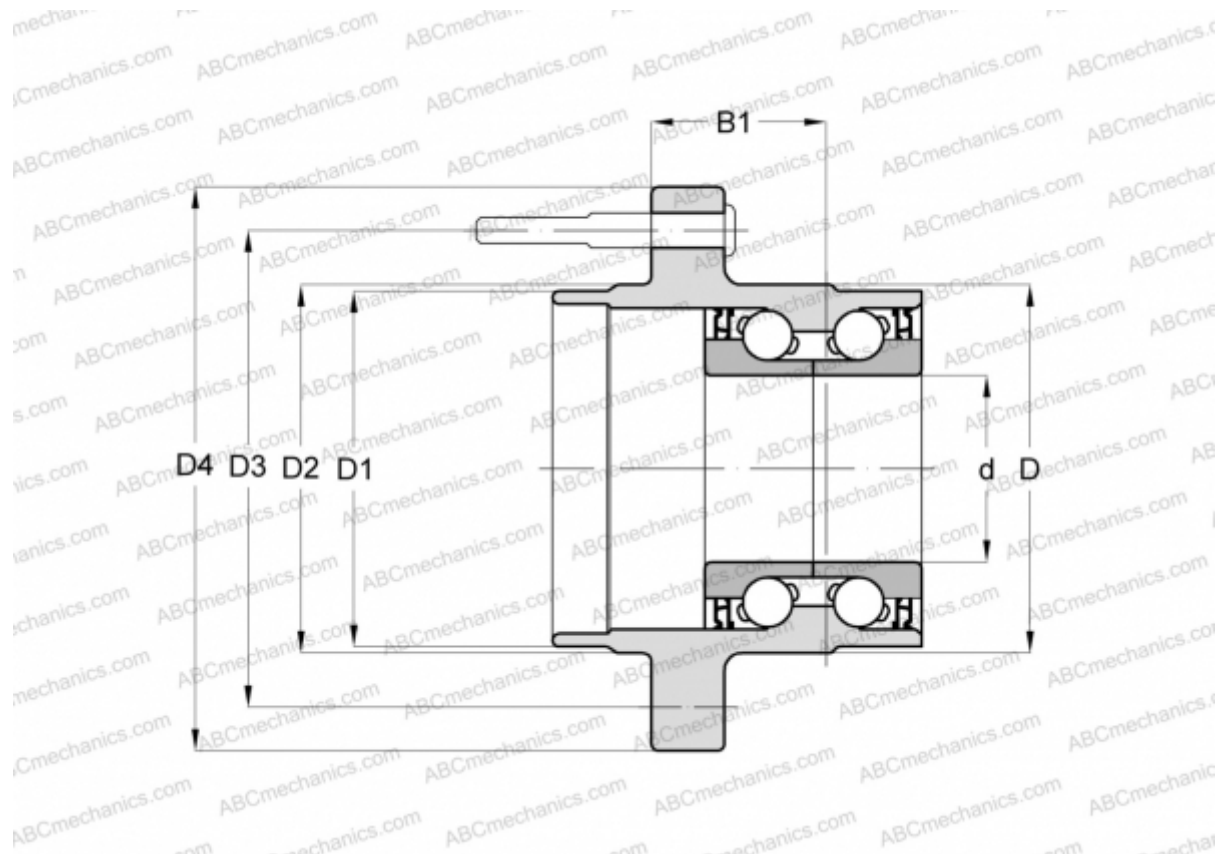


101007 FAG

Радиально-упорные шарикоподшипники

ТИП: Шарикоподшипники, Радиально-упорные, Двухрядные, Ступичные подшипники (узлы),
Производство FAG, поколение 2



Технические характеристики

РАЗМЕРЫ, ММ

d	43,000
D	84,900
D1	81,950
D2	84,900
B1	40,250
T	107,000

ПРОИЗВОДИТЕЛЬ

[FAG](http://www.fag.com)