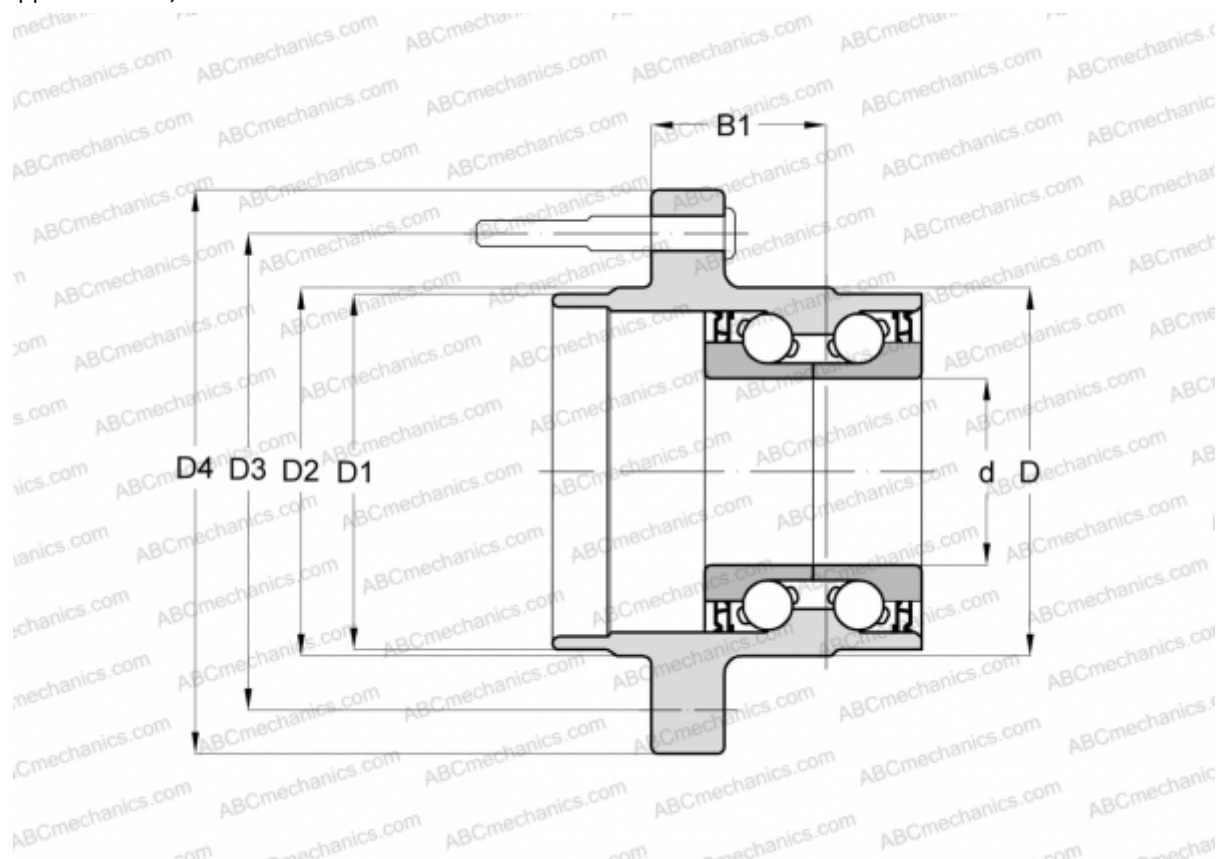


101053 FAG

Радиально-упорные шарикоподшипники

ТИП: Шарикоподшипники, Радиально-упорные, Двухрядные, Ступичные подшипники (узлы),
 Производство FAG, поколение 2



Технические характеристики

РАЗМЕРЫ, ММ

d	43,000
D	83,500
$D1$	83,000
$D2$	82,800
$D3$	102,000
$B1$	44,000

ПРОИЗВОДИТЕЛЬ

[FAG](#)