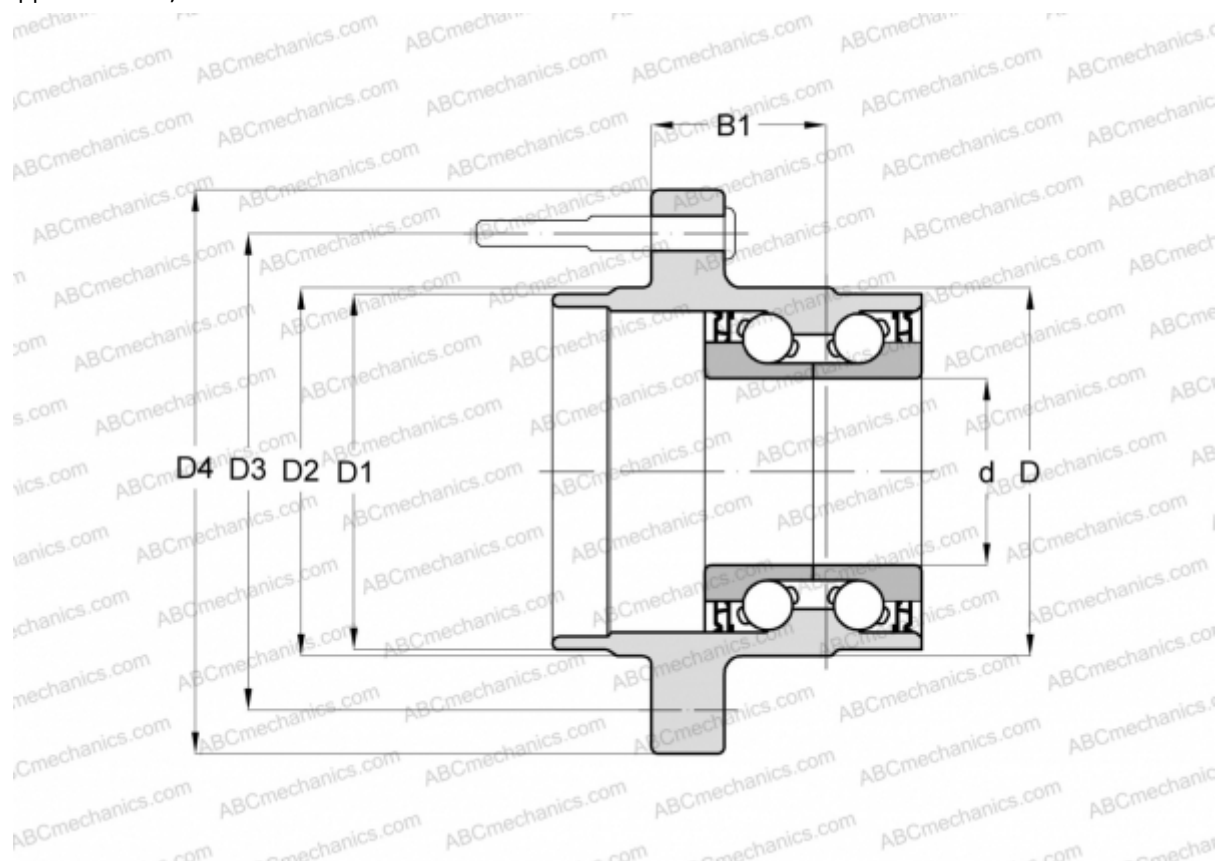


## 101760 FAG

Радиально-упорные шарикоподшипники

ТИП: Шарикоподшипники, Радиально-упорные, Двухрядные, Ступичные подшипники (узлы),  
 Производство FAG, поколение 2



### Технические характеристики

#### РАЗМЕРЫ, ММ

d	54,000
D	90,000
D1	90,000
D2	92,000
D3	120,000
B1	59,000

#### ПРОИЗВОДИТЕЛЬ

[FAG](#)