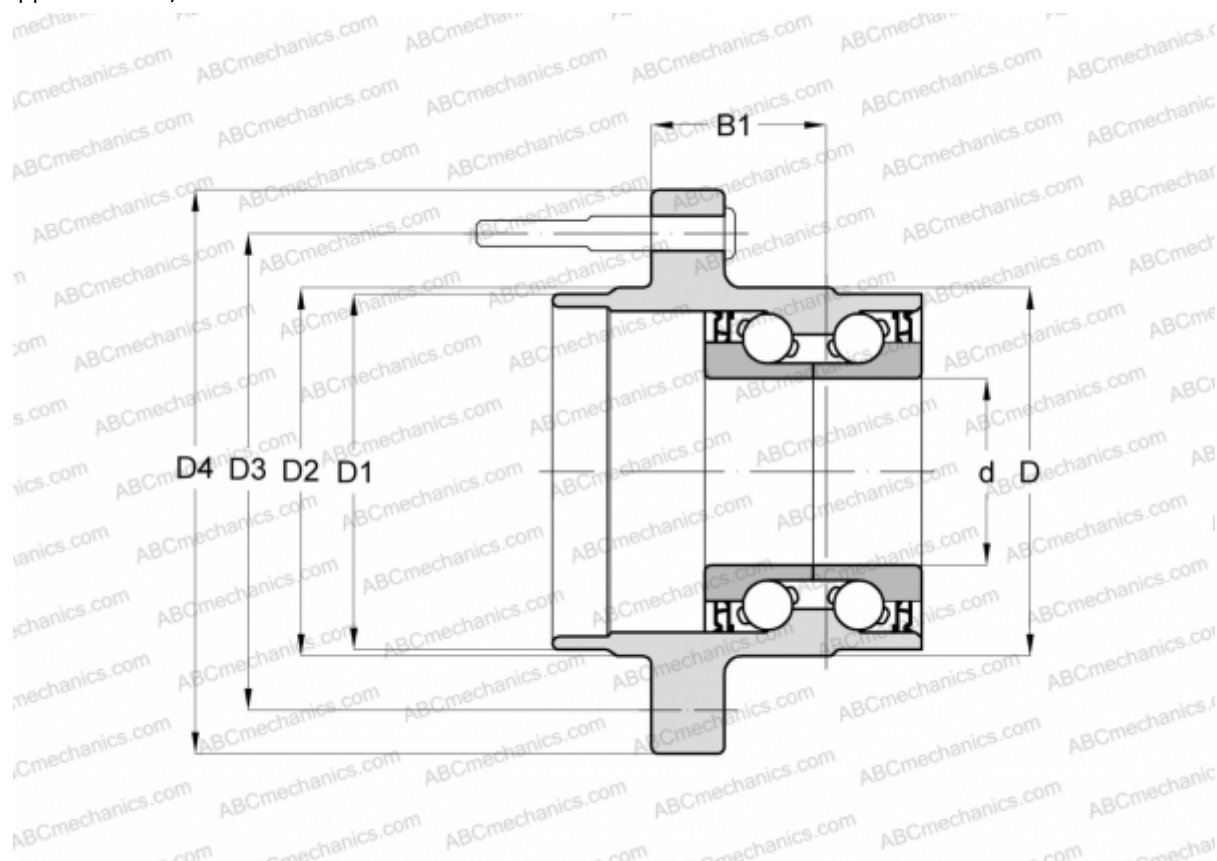


101780 FAG

Радиально-упорные шарикоподшипники

ТИП: Шарикоподшипники, Радиально-упорные, Двухрядные, Ступичные подшипники (узлы),
 Производство FAG, поколение 2



Технические характеристики

РАЗМЕРЫ, ММ

d	51,000
D	90,000
D1	90,000
D2	90,000
B1	47,000
T	106,000

ПРОИЗВОДИТЕЛЬ

[FAG](#)