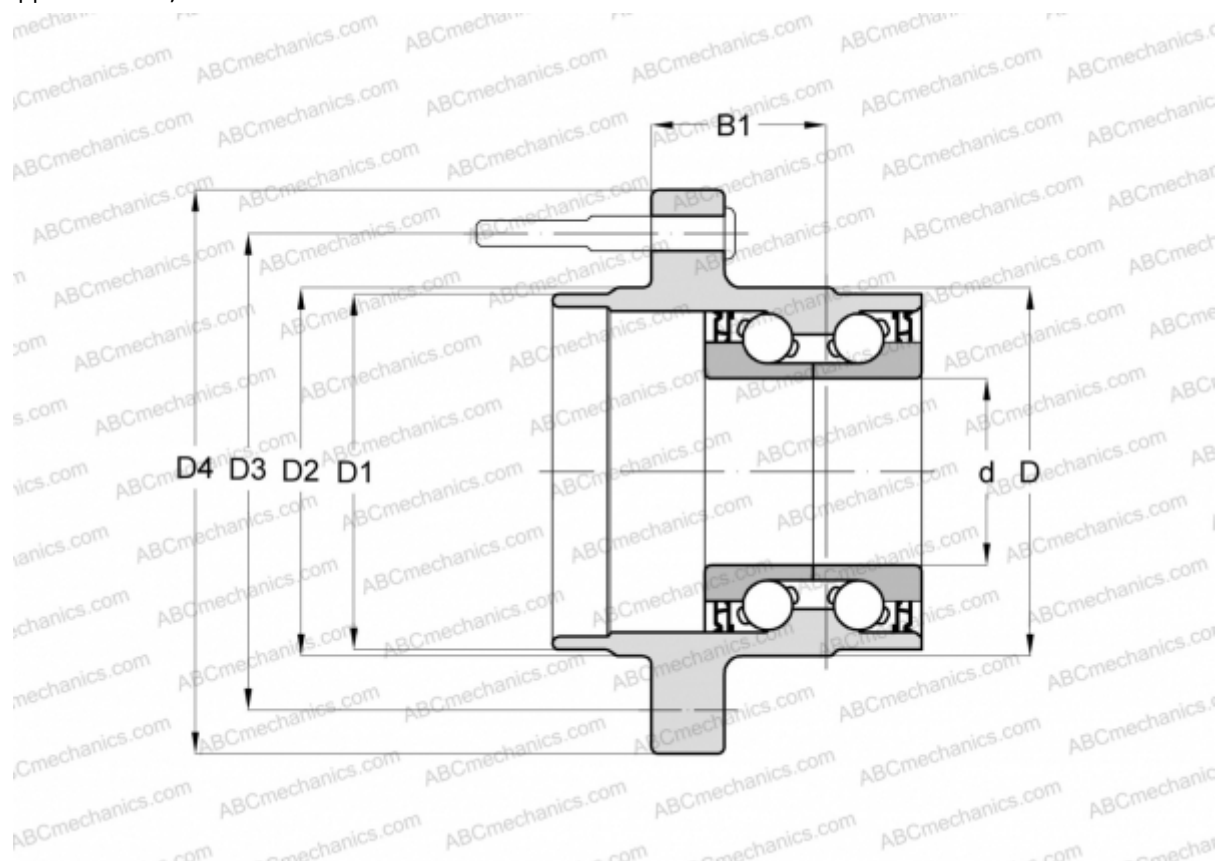


101790 FAG

Радиально-упорные шарикоподшипники

ТИП: Шарикоподшипники, Радиально-упорные, Двухрядные, Ступичные подшипники (узлы),
 Производство FAG, поколение 2



Технические характеристики

РАЗМЕРЫ, ММ

d	35,000
D	90,000
$D1$	67,000
$D2$	76,000
$D3$	114,300
$D4$	148,000
$B1$	56,200

ПРОИЗВОДИТЕЛЬ

[FAG](#)