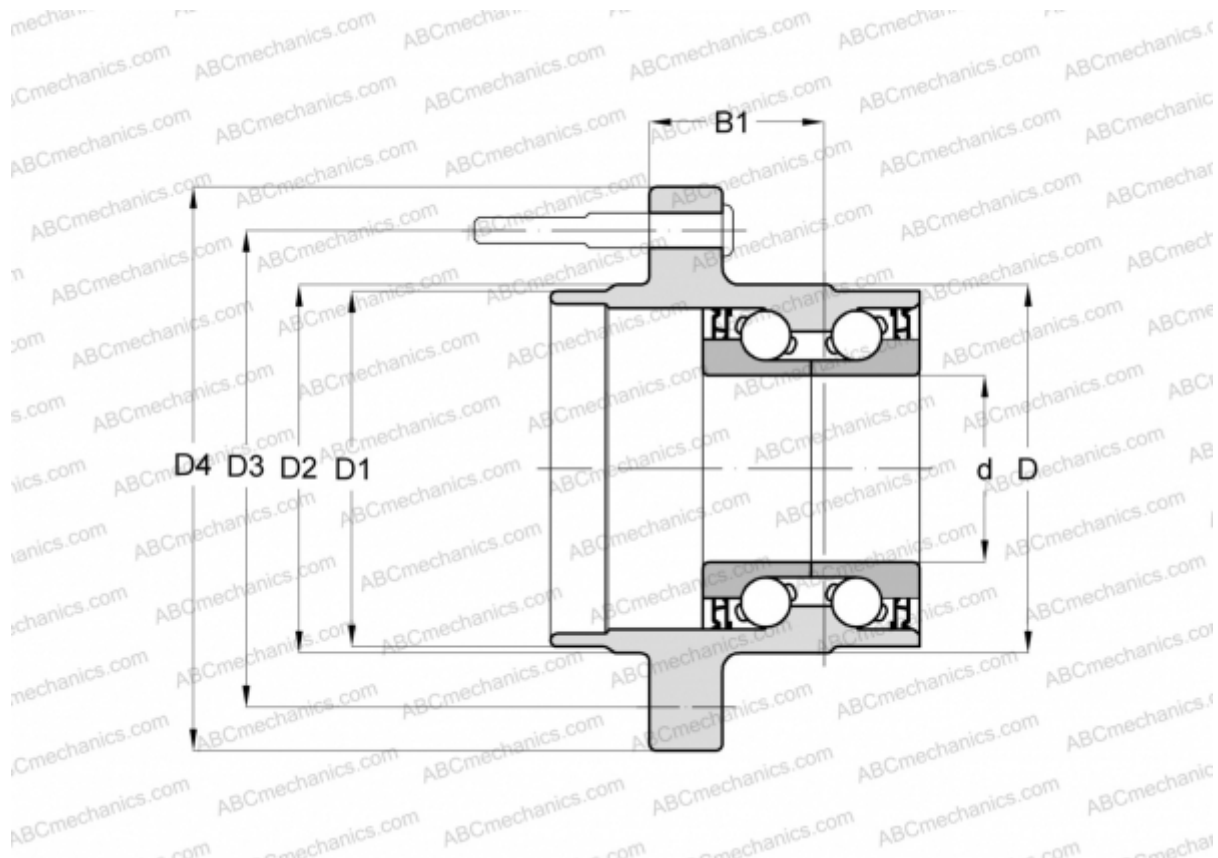


101873 FAG

Радиально-упорные шарикоподшипники

ТИП: Шарикоподшипники, Радиально-упорные, Двухрядные, Ступичные подшипники (узлы),
 Производство FAG, поколение 2



Технические характеристики

РАЗМЕРЫ, ММ

d	44,000
D	100,000
D1	85,000
D2	85,000
D3	140,000
D4	154,000
B1	67,000

ПРОИЗВОДИТЕЛЬ

[FAG](#)