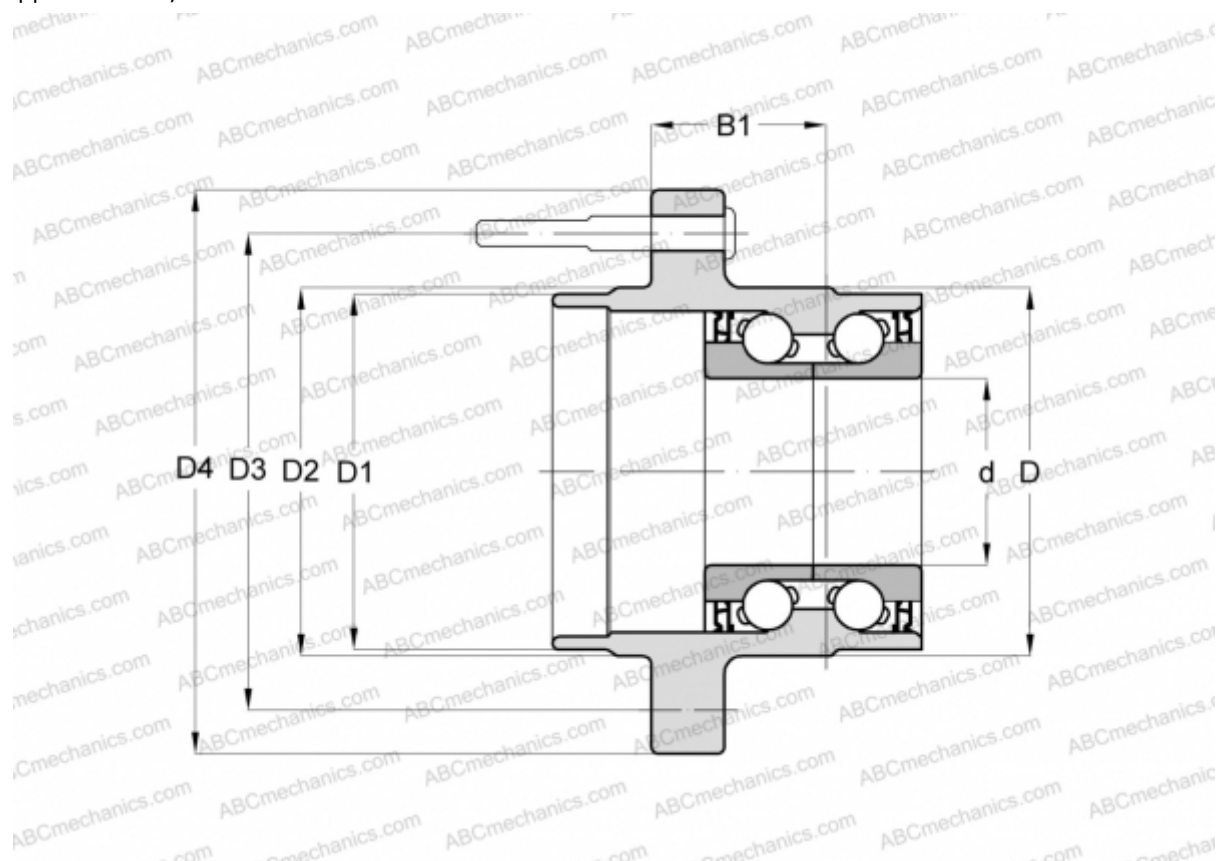


## 101876 FAG

Радиально-упорные шарикоподшипники

ТИП: Шарикоподшипники, Радиально-упорные, Двухрядные, Ступичные подшипники (узлы),  
 Производство FAG, поколение 2



### Технические характеристики

#### РАЗМЕРЫ, ММ

$d$	54,000
$D$	96,000
$D1$	96,000
$D2$	102,700
$D3$	132,000
$B1$	51,000

#### ПРОИЗВОДИТЕЛЬ

[FAG](#)