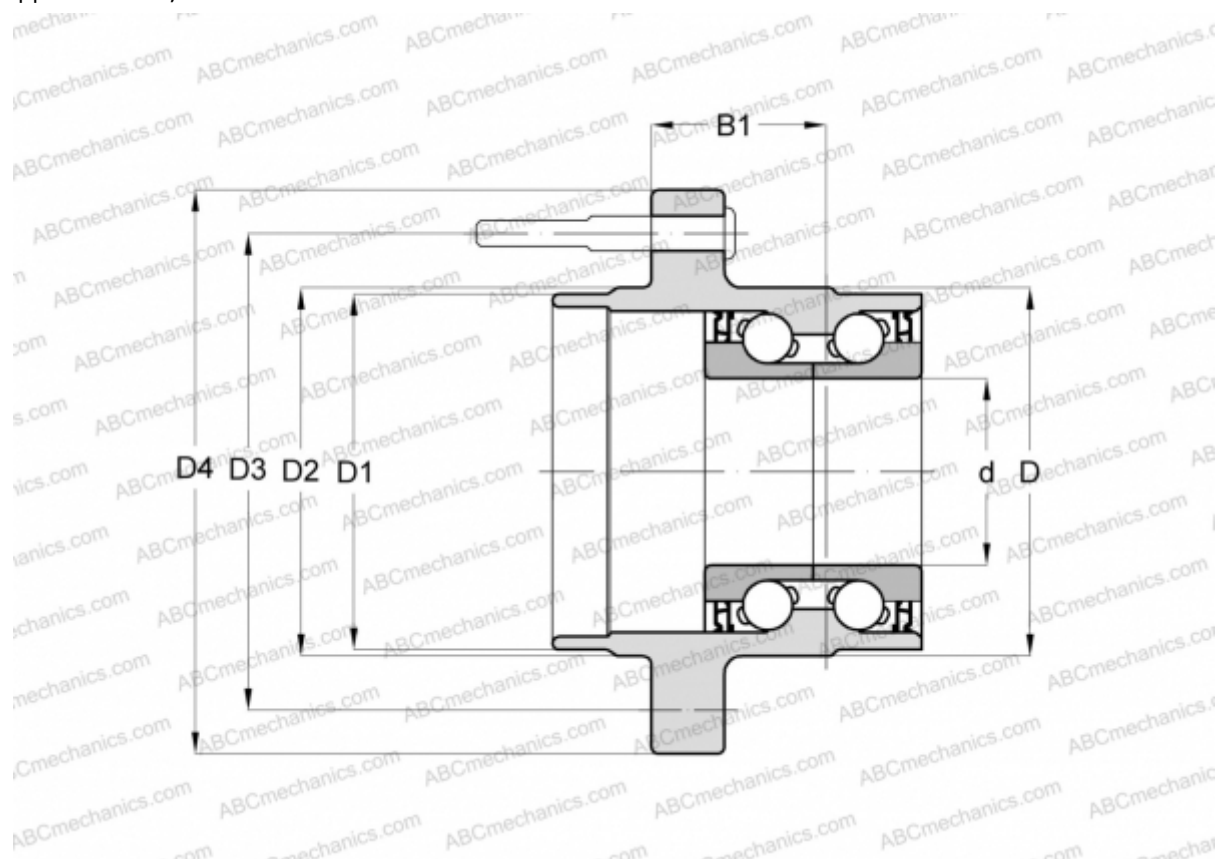


## 101979 FAG

Радиально-упорные шарикоподшипники

ТИП: Шарикоподшипники, Радиально-упорные, Двухрядные, Ступичные подшипники (узлы),  
Производство FAG, поколение 2



### Технические характеристики

#### РАЗМЕРЫ, ММ

d	58,000
D	112,200
D1	105,800
D2	105,800
D3	145,600
D4	159,600
B1	61,800

#### ПРОИЗВОДИТЕЛЬ

[FAG](#)