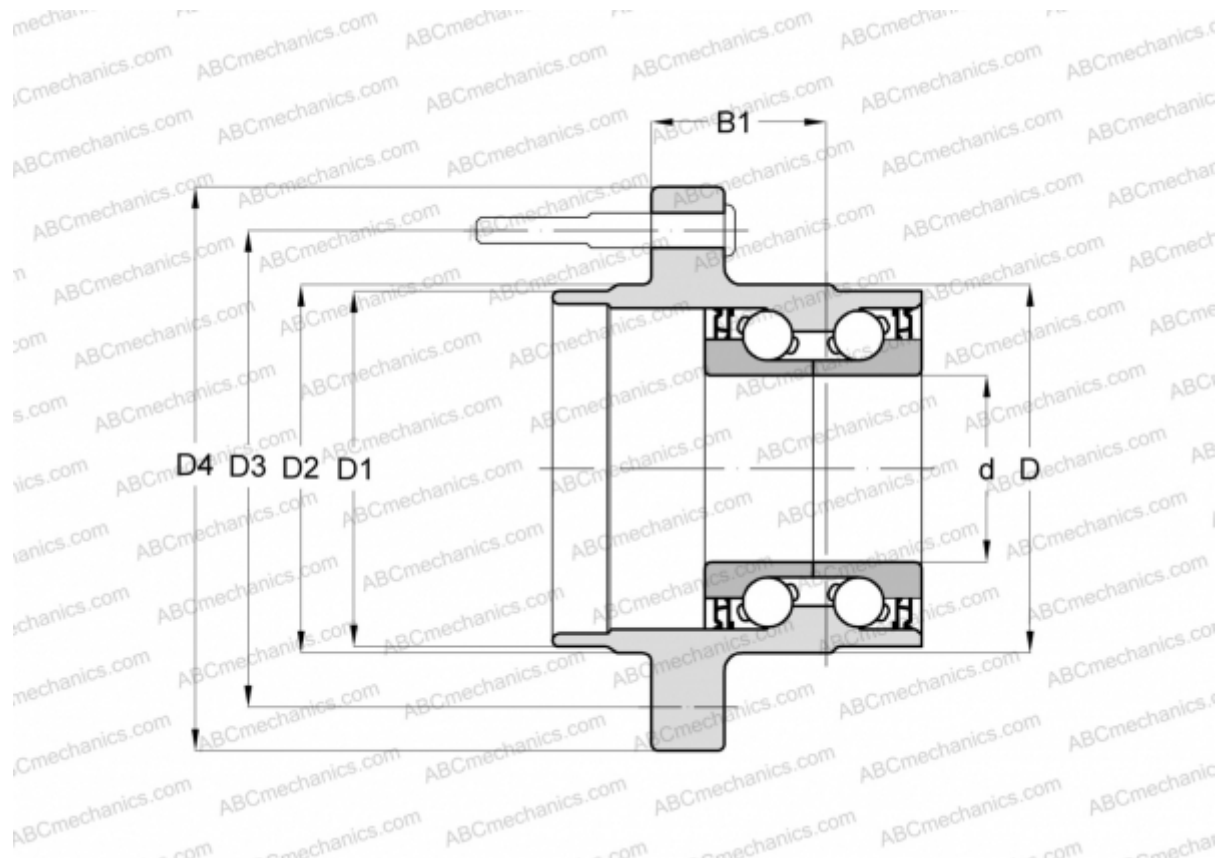


## 102035 FAG

Радиально-упорные шарикоподшипники

ТИП: Шарикоподшипники, Радиально-упорные, Двухрядные, Ступичные подшипники (узлы),  
Производство FAG, поколение 2



### Технические характеристики

#### РАЗМЕРЫ, ММ

$d$	41,000
$D$	147,800
$D1$	105,000
$D2$	108,200
$D3$	139,700
$D4$	170,000
$B1$	37,000

#### ПРОИЗВОДИТЕЛЬ

[FAG](#)