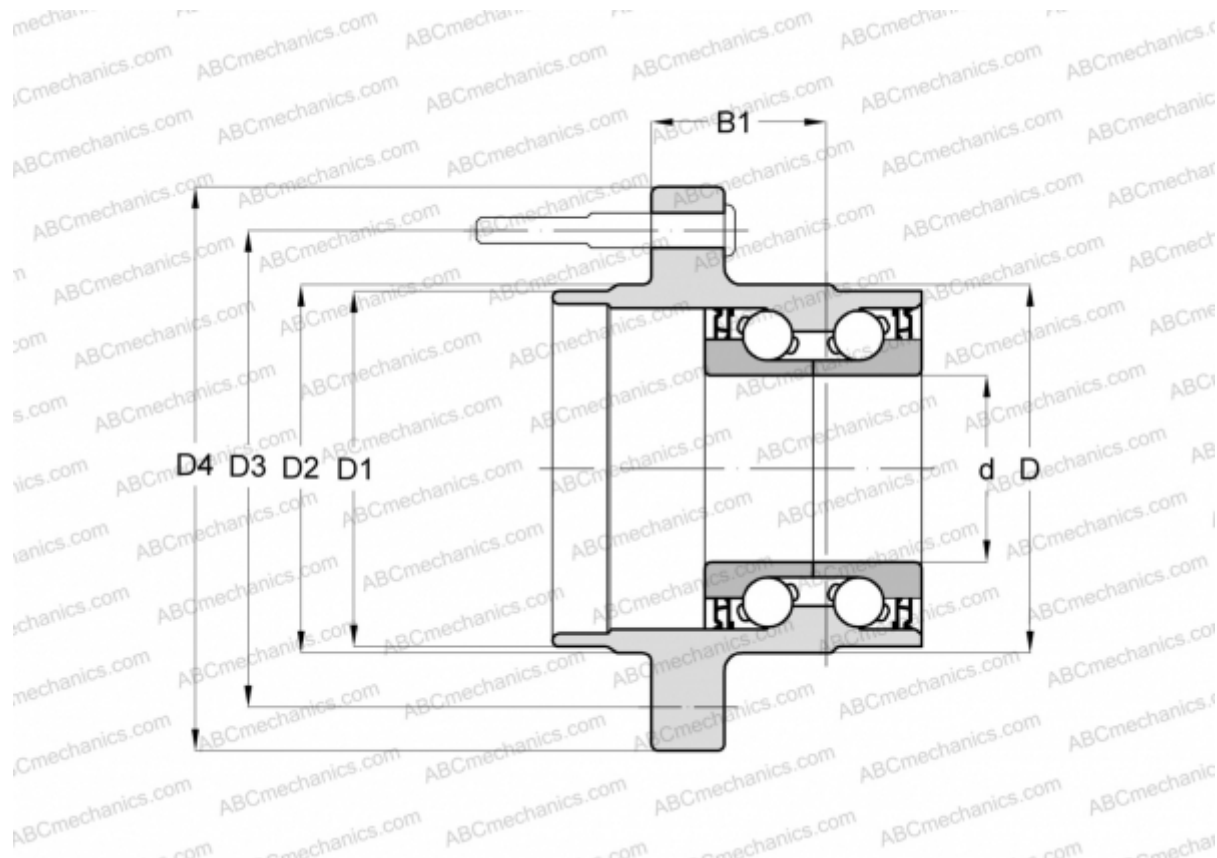


102093 FAG

Радиально-упорные шарикоподшипники

ТИП: Шарикоподшипники, Радиально-упорные, Двухрядные, Ступичные подшипники (узлы), Производство FAG, поколение 2



Технические характеристики

РАЗМЕРЫ, ММ

| | |
|----|---------|
| d | 30,000 |
| D | 80,700 |
| D1 | 58,000 |
| D2 | 64,000 |
| D3 | 114,300 |
| D4 | 139,200 |
| B1 | 56,000 |

ПРОИЗВОДИТЕЛЬ

[FAG](#)