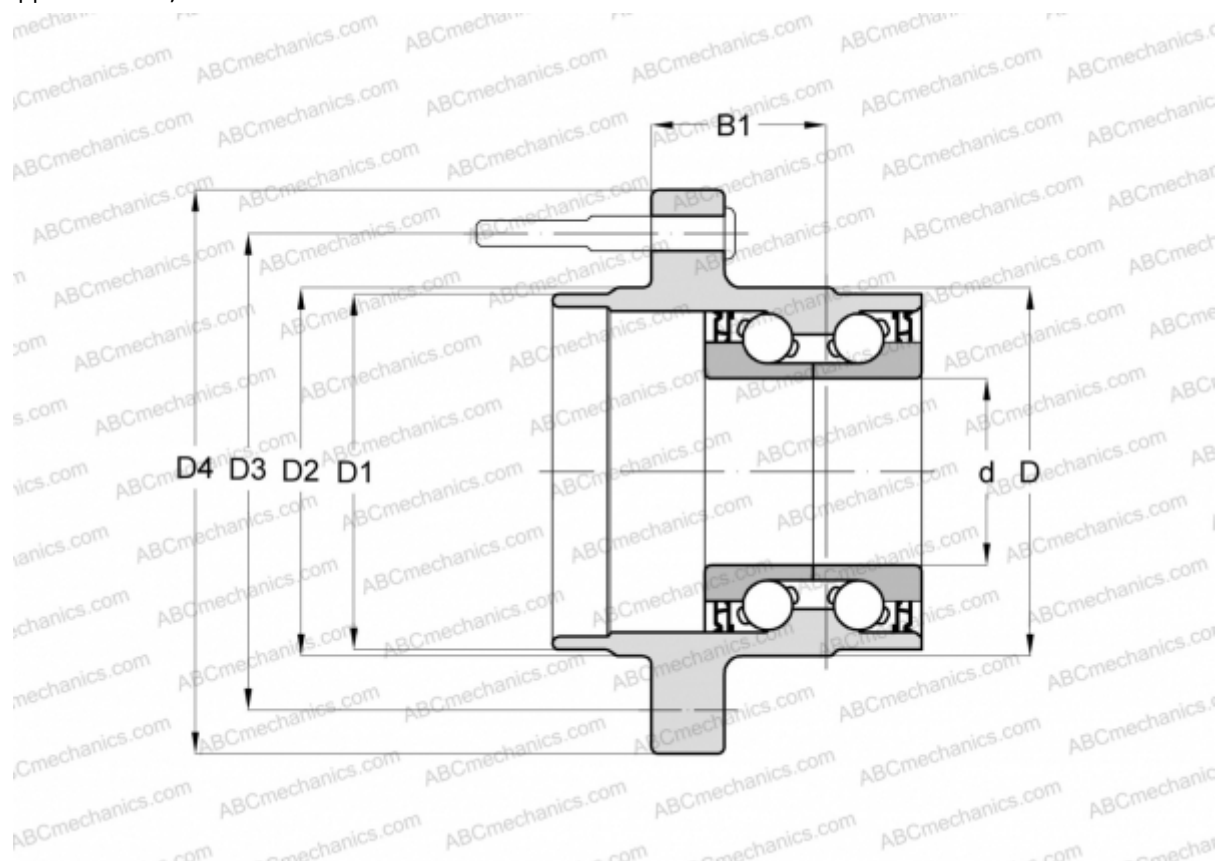


102253 FAG

Радиально-упорные шарикоподшипники

ТИП: Шарикоподшипники, Радиально-упорные, Двухрядные, Ступичные подшипники (узлы), Производство FAG, поколение 2



Технические характеристики

РАЗМЕРЫ, ММ

D	59,944
D1	59,944
D2	64,008
D3	114,300
D4	134,112
B1	48,006

ПРОИЗВОДИТЕЛЬ

[FAG](#)