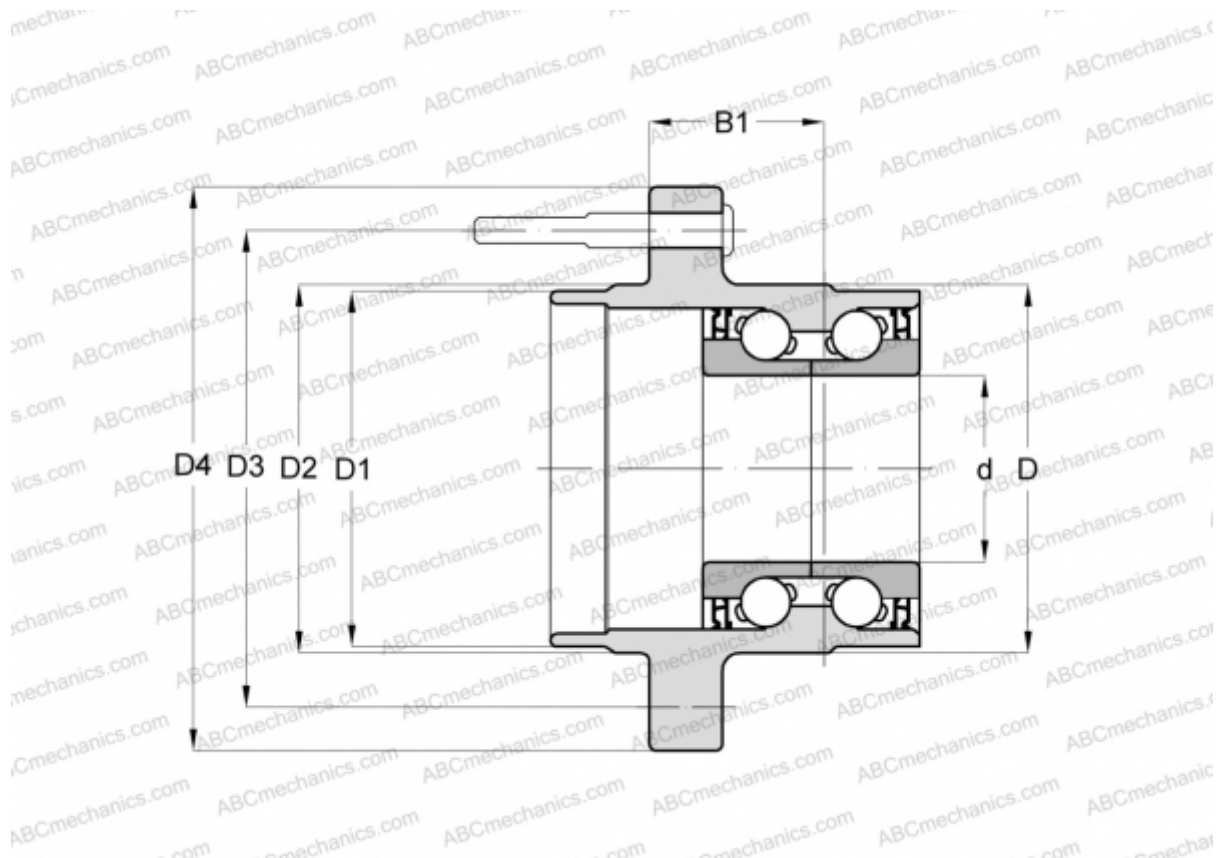


102485 FAG

Радиально-упорные шарикоподшипники

ТИП: Шарикоподшипники, Радиально-упорные, Двухрядные, Ступичные подшипники (узлы),
Производство FAG, поколение 2



Технические характеристики

РАЗМЕРЫ, ММ

| | |
|----|--------|
| d | 30,000 |
| D | 68,200 |
| D1 | 68,200 |
| D2 | 68,200 |
| D3 | 99,000 |
| B1 | 52,000 |

ПРОИЗВОДИТЕЛЬ

[FAG](#)