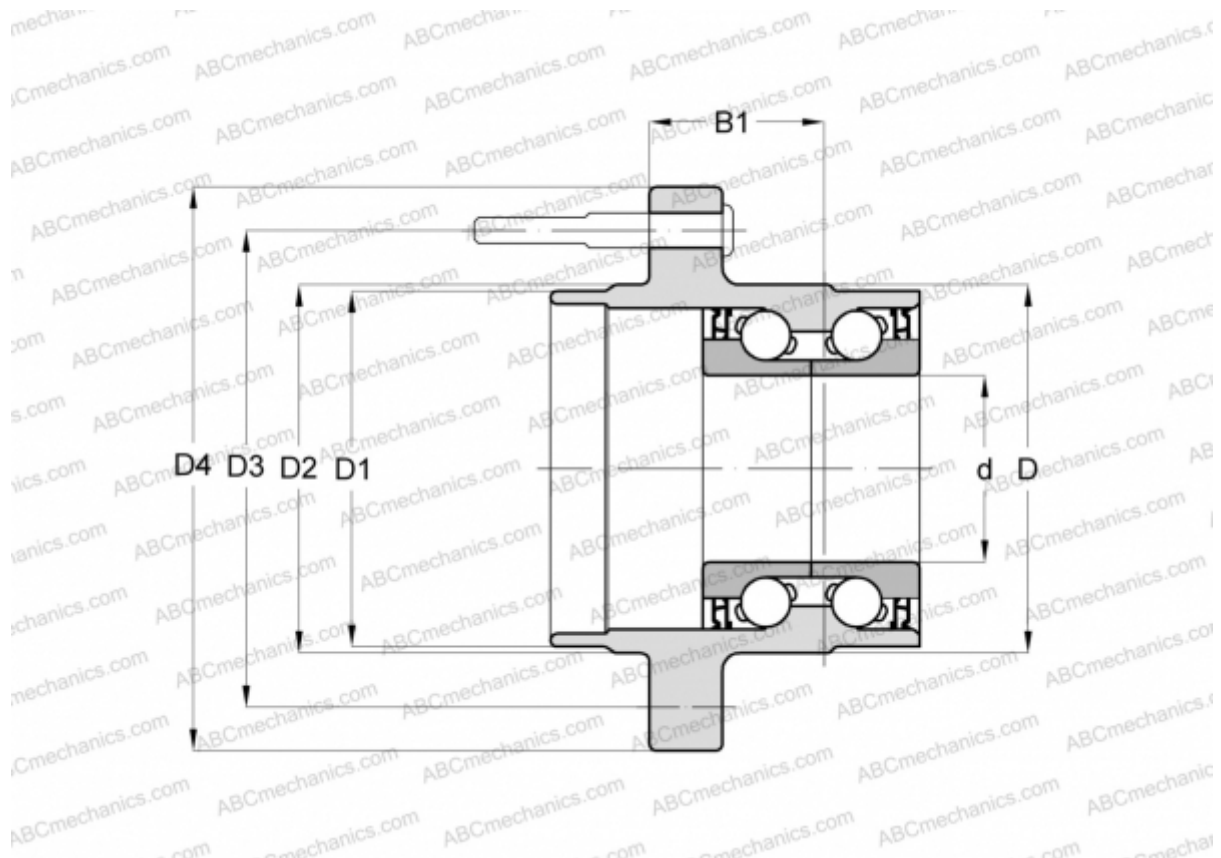


102495 FAG

Радиально-упорные шарикоподшипники

ТИП: Шарикоподшипники, Радиально-упорные, Двухрядные, Ступичные подшипники (узлы),
 Производство FAG, поколение 2



Технические характеристики

РАЗМЕРЫ, ММ

| | |
|----|---------|
| D | 63,652 |
| D1 | 56,032 |
| D2 | 64,008 |
| D3 | 99,085 |
| D4 | 125,552 |

ПРОИЗВОДИТЕЛЬ

[FAG](#)