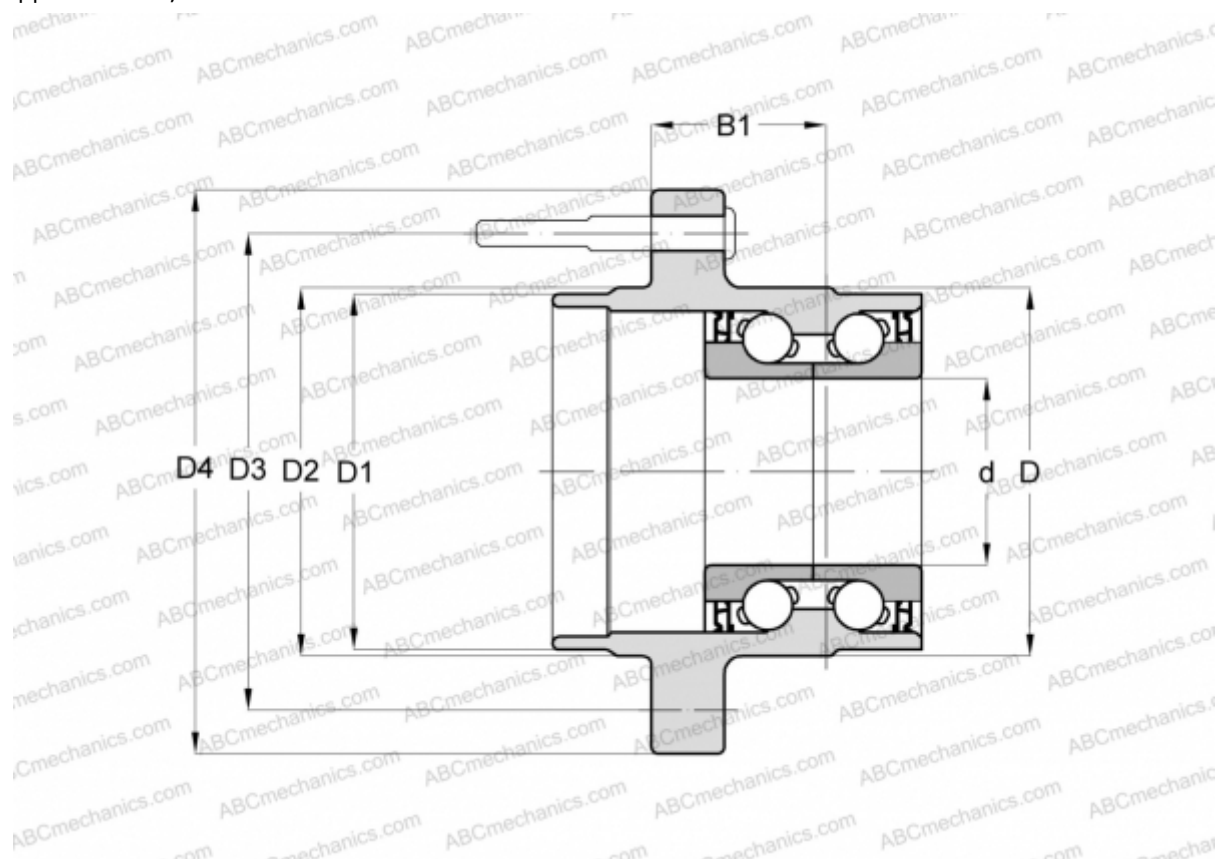


102602 FAG

Радиально-упорные шарикоподшипники

ТИП: Шарикоподшипники, Радиально-упорные, Двухрядные, Ступичные подшипники (узлы),
Производство FAG, поколение 2



Технические характеристики

РАЗМЕРЫ, ММ

d	51,000
D	86,200
D1	86,800
D2	87,000
D3	112,000
B1	55,000

ПРОИЗВОДИТЕЛЬ

[FAG](#)