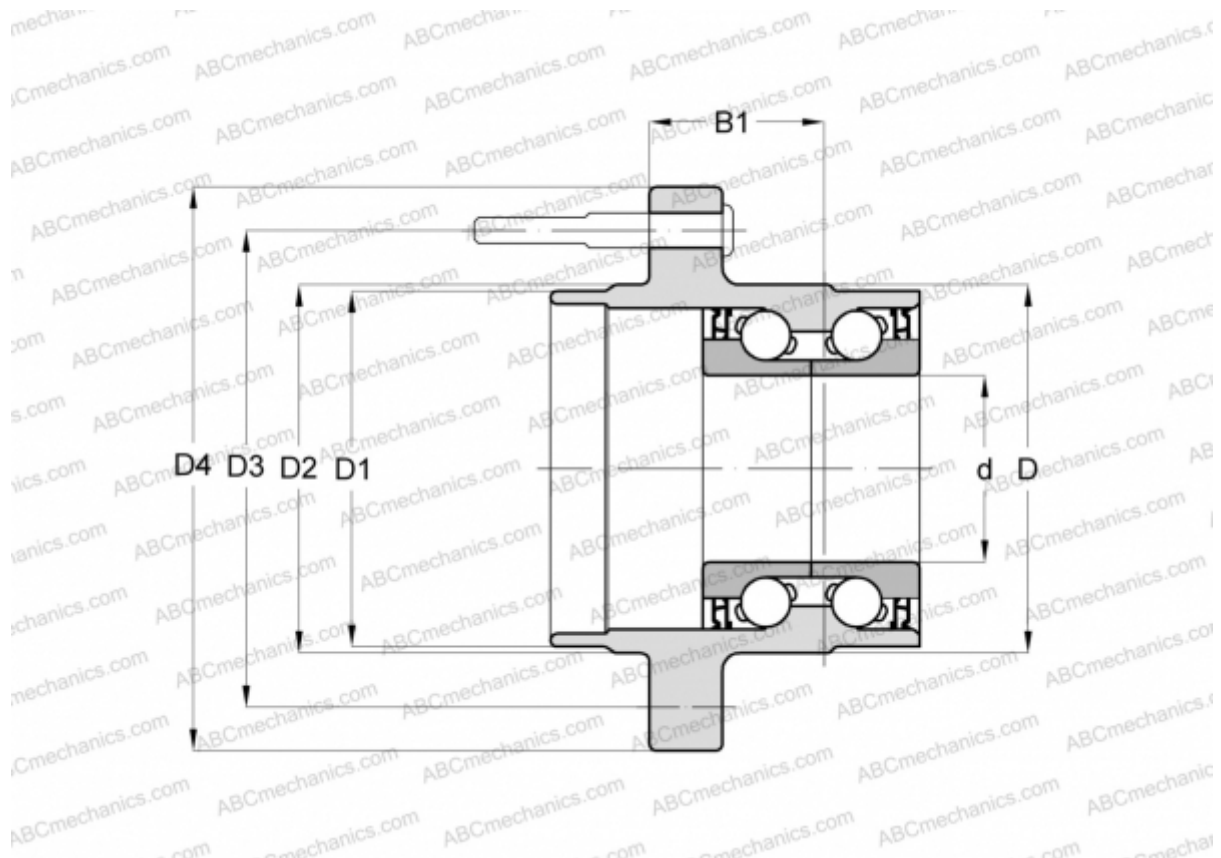


## 563438A1 FAG

Радиально-упорные шарикоподшипники

ТИП: Шарикоподшипники, Радиально-упорные, Двухрядные, Ступичные подшипники (узлы),  
 Производство FAG, поколение 2



### Технические характеристики

#### РАЗМЕРЫ, ММ

d	61,000
D	100,000
D1	99,550
D2	101,720
B1	40,000
T	128,000

#### ПРОИЗВОДИТЕЛЬ

[FAG](#)