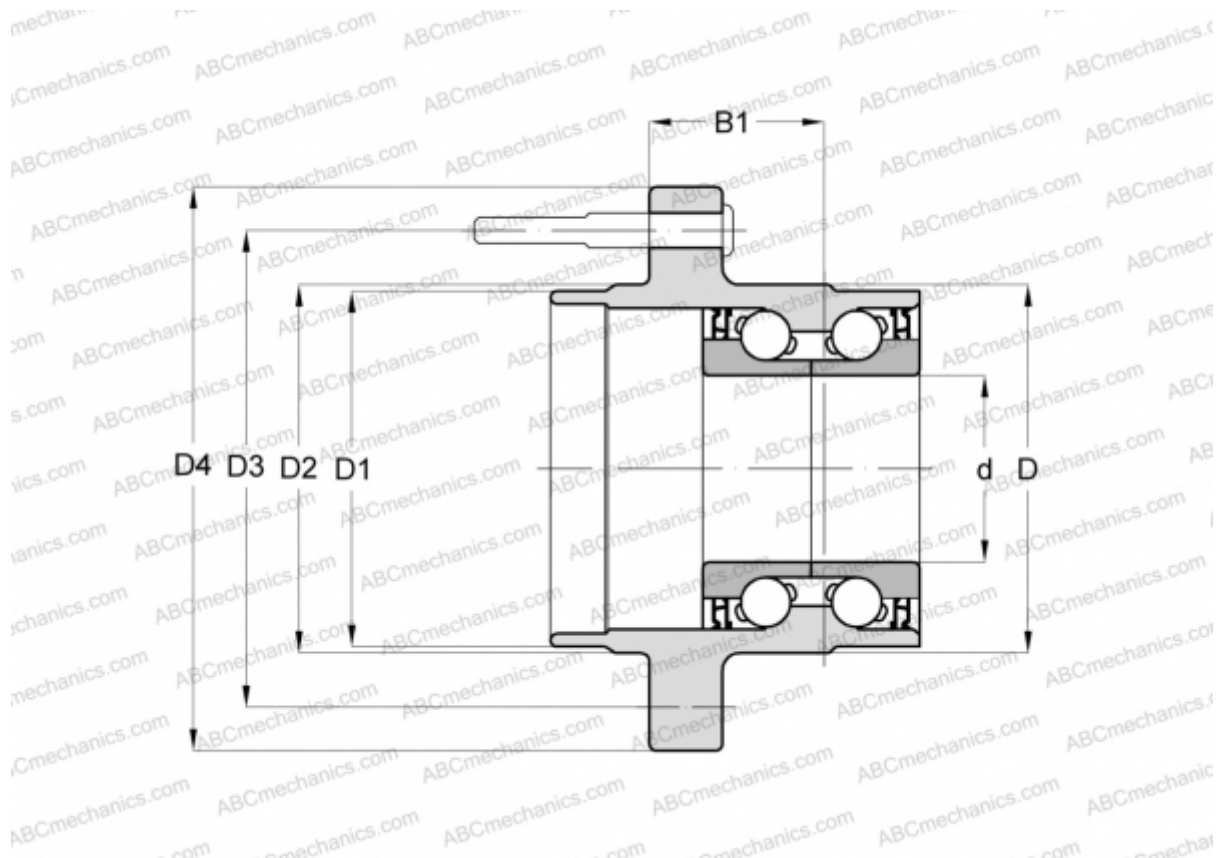


580494C FAG

Радиально-упорные шарикоподшипники

ТИП: Шарикоподшипники, Радиально-упорные, Двухрядные, Ступичные подшипники (узлы),
 Производство FAG, поколение 2



Технические характеристики

РАЗМЕРЫ, ММ

d	45,000
D	90,000
D1	89,916
D2	89,916
B1	41,000

ПРОИЗВОДИТЕЛЬ

[FAG](#)