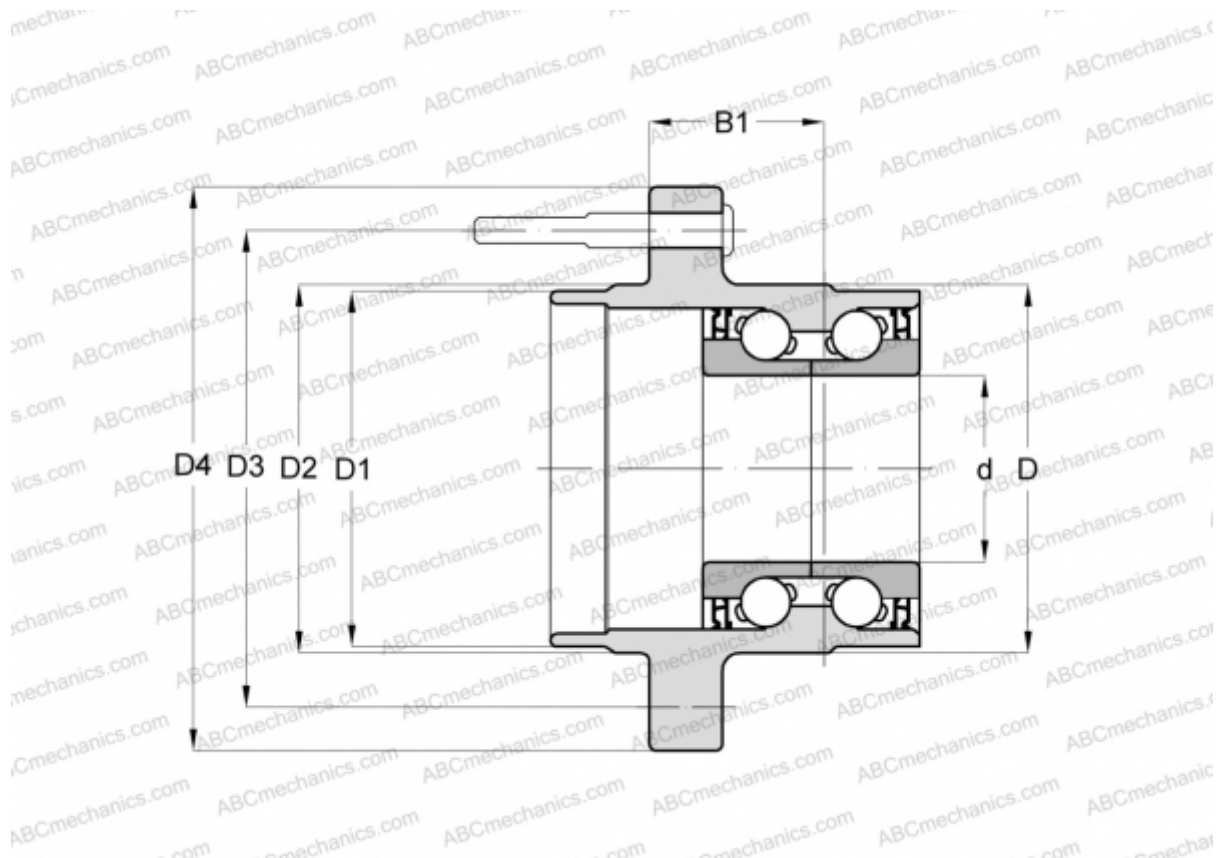


## 713668020 FAG

Радиально-упорные шарикоподшипники

ТИП: Шарикоподшипники, Радиально-упорные, Двухрядные, Ступичные подшипники (узлы),  
 Производство FAG, поколение 2



### Технические характеристики

#### РАЗМЕРЫ, ММ

D	96,000
D1	83,940
D2	85,490
D3	129,380
D4	152,260
B1	105,000

#### ПРОИЗВОДИТЕЛЬ

[FAG](http://www.fag.com)