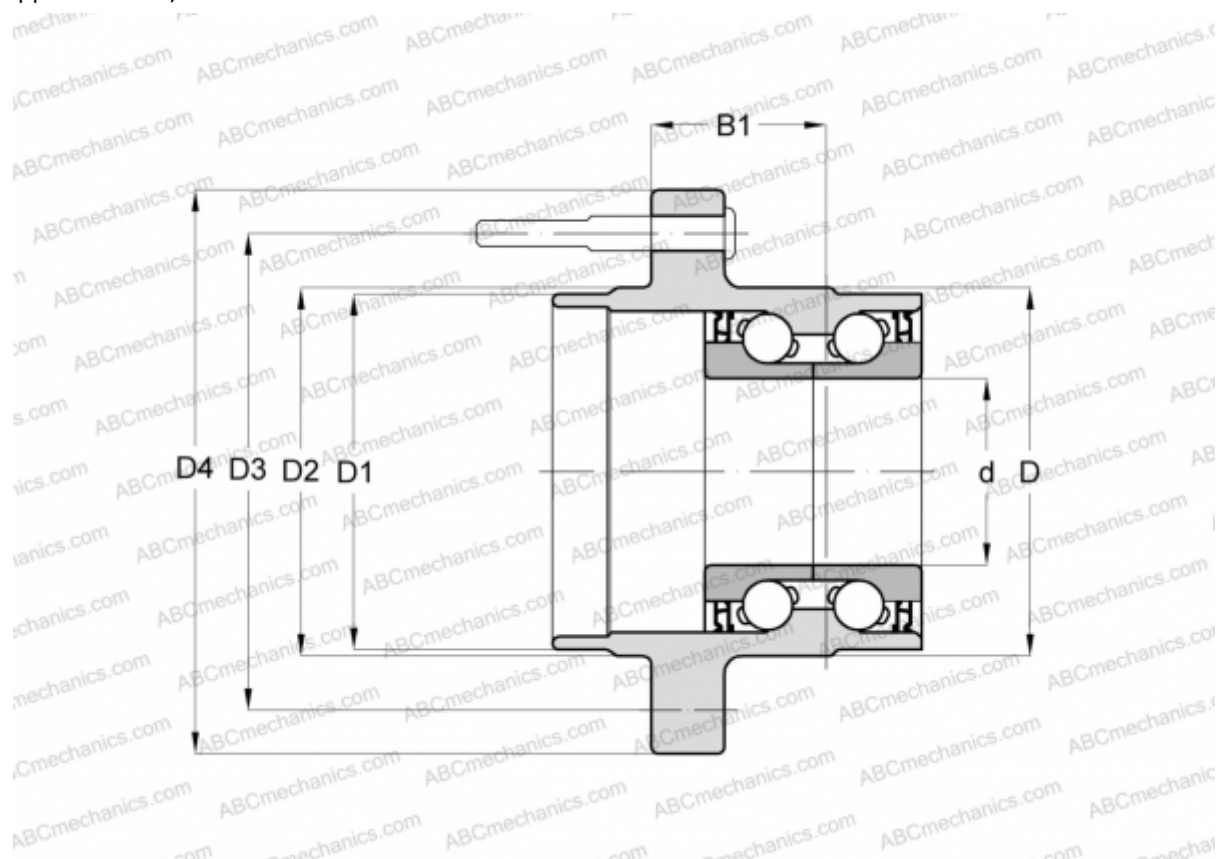


801191AD FAG

Радиально-упорные шарикоподшипники

ТИП: Шарикоподшипники, Радиально-упорные, Двухрядные, Ступичные подшипники (узлы),
Производство FAG, поколение 2



Технические характеристики

РАЗМЕРЫ, ММ

d	28,000
D	68,000
D1	57,000
D2	64,990
D3	100,000
D4	120,000
B1	62,000

ПРОИЗВОДИТЕЛЬ

[FAG](#)