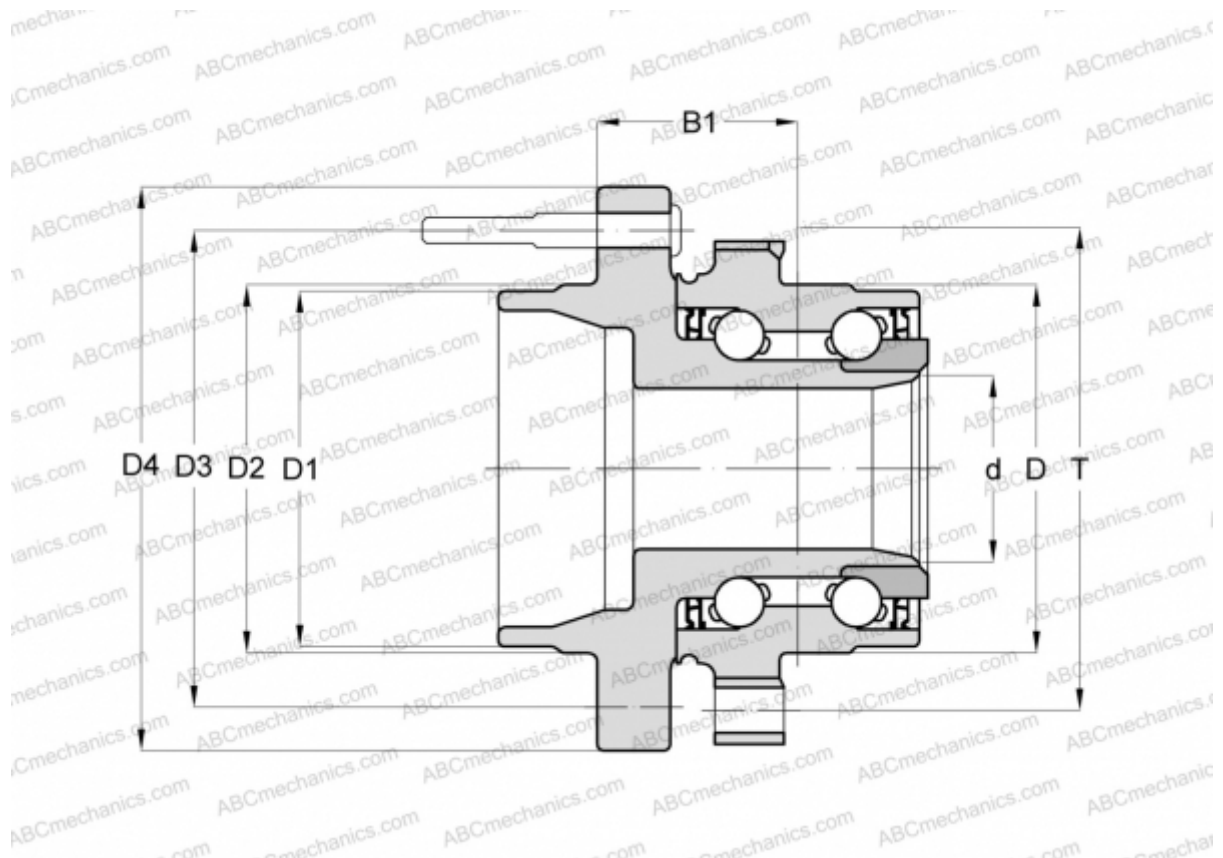


101962 FAG

Радиально-упорные шарикоподшипники

ТИП: Шарикоподшипники, Радиально-упорные, Двухрядные, Ступичные подшипники (узлы),
Производство FAG, поколение 3



Технические характеристики

ПРОИЗВОДИТЕЛЬ

[FAG](#)