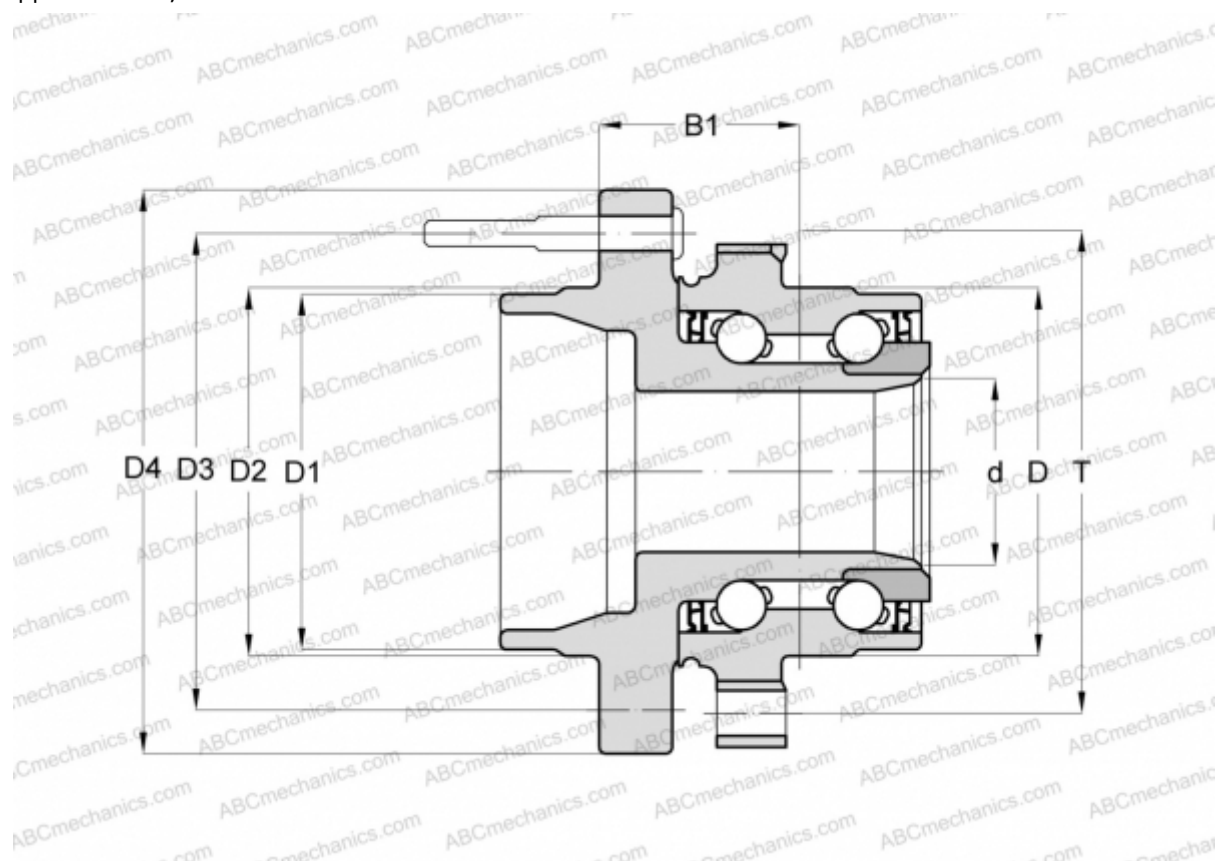


101989 FAG

Радиально-упорные шарикоподшипники

ТИП: Шарикоподшипники, Радиально-упорные, Двухрядные, Ступичные подшипники (узлы),
 Производство FAG, поколение 3



Технические характеристики

РАЗМЕРЫ, ММ

D	100,100
D1	64,900
D2	71,950
D3	114,300
D4	149,500
B1	56,200
T	120,650

ПРОИЗВОДИТЕЛЬ

[FAG](#)