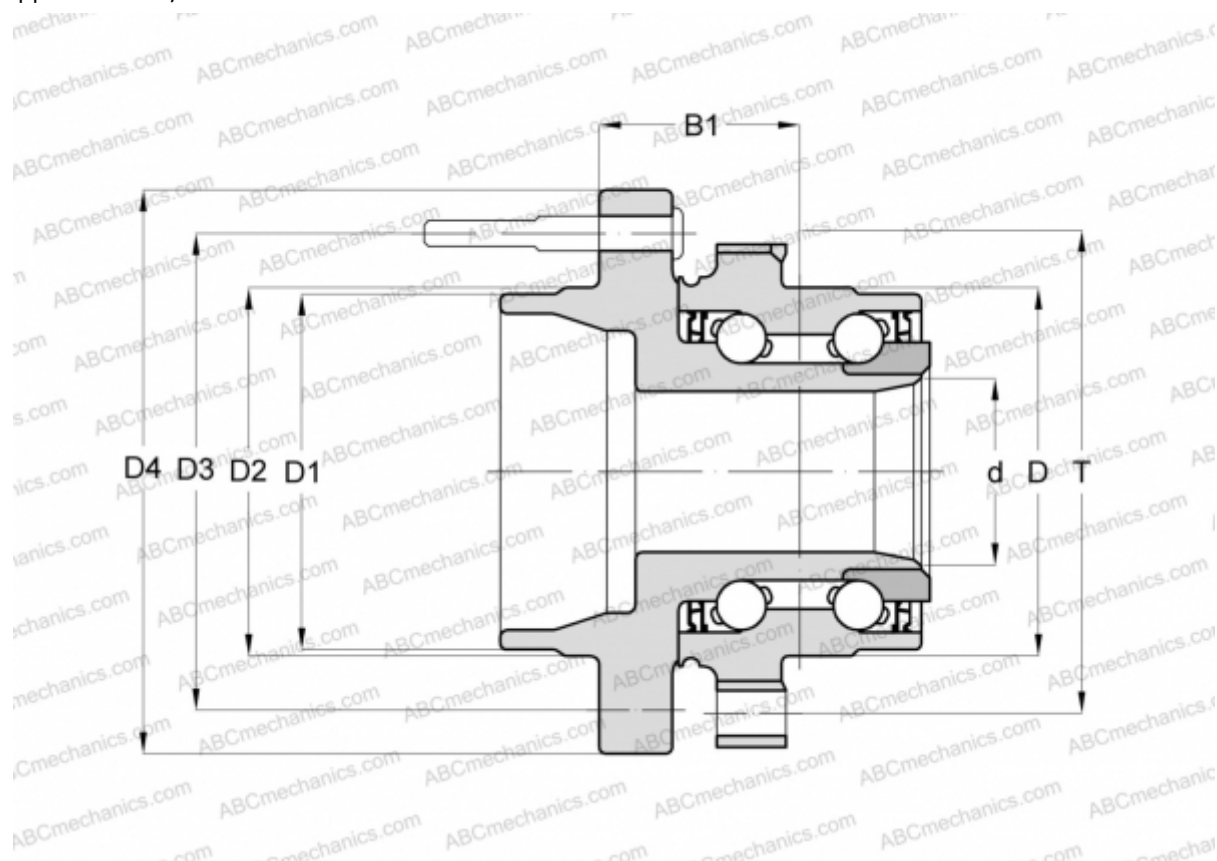


## 102001 FAG

Радиально-упорные шарикоподшипники

ТИП: Шарикоподшипники, Радиально-упорные, Двухрядные, Ступичные подшипники (узлы),  
 Производство FAG, поколение 3



### Технические характеристики

#### РАЗМЕРЫ, ММ

|    |         |
|----|---------|
| D  | 85,000  |
| D1 | 70,400  |
| D2 | 81,900  |
| D3 | 114,300 |
| D4 | 160,000 |
| B1 | 48,400  |
| T  | 110,000 |

#### ПРОИЗВОДИТЕЛЬ

[FAG](#)