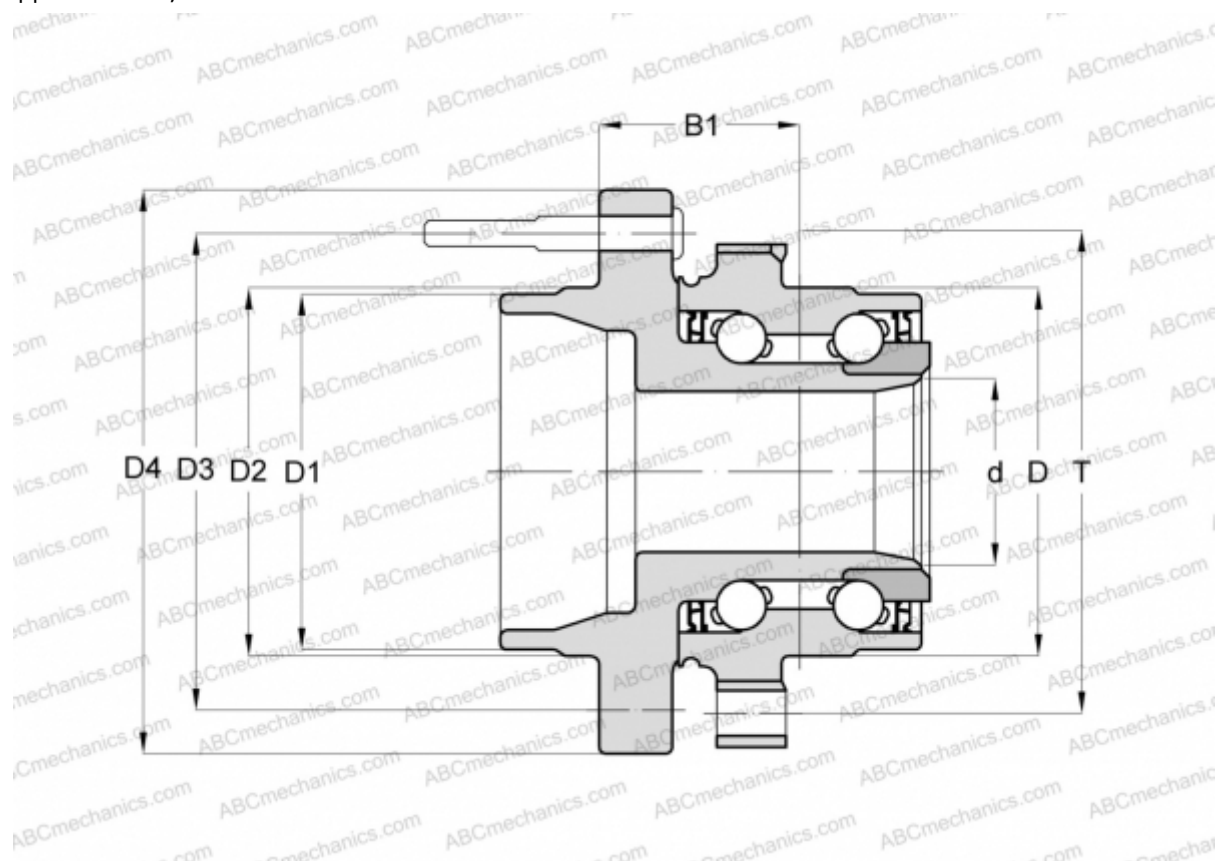


102034 FAG

Радиально-упорные шарикоподшипники

ТИП: Шарикоподшипники, Радиально-упорные, Двухрядные, Ступичные подшипники (узлы),
 Производство FAG, поколение 3



Технические характеристики

РАЗМЕРЫ, ММ

| | |
|----|---------|
| D | 91,200 |
| D1 | 70,100 |
| D2 | 70,600 |
| D3 | 115,000 |
| D4 | 150,000 |
| B1 | 42,000 |
| T | 116,000 |

ПРОИЗВОДИТЕЛЬ

[FAG](#)