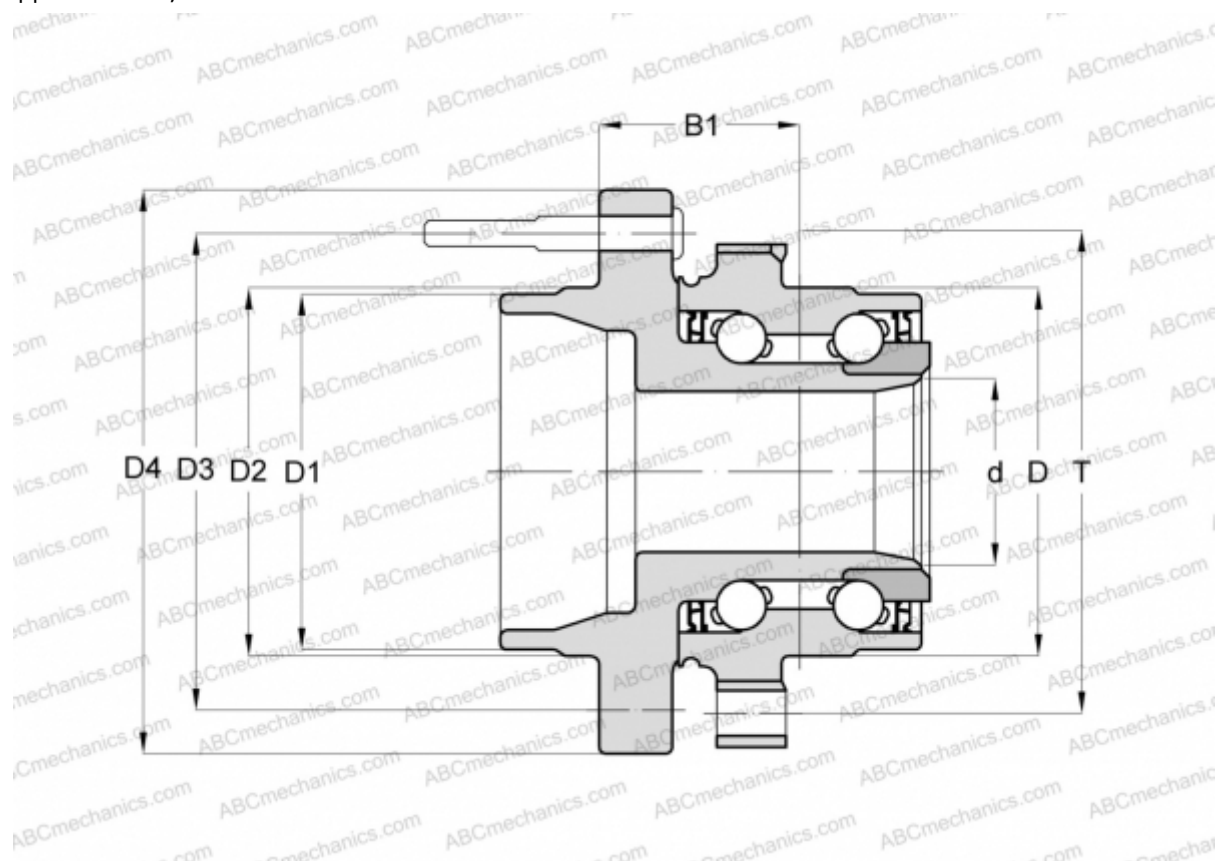


## 102170 FAG

Радиально-упорные шарикоподшипники

ТИП: Шарикоподшипники, Радиально-упорные, Двухрядные, Ступичные подшипники (узлы),  
 Производство FAG, поколение 3



### Технические характеристики

#### РАЗМЕРЫ, ММ

D	120,000
D1	121,000
D2	122,900
D3	165,000
D4	205,000
B1	56,300
T	165,000

#### ПРОИЗВОДИТЕЛЬ

[FAG](#)