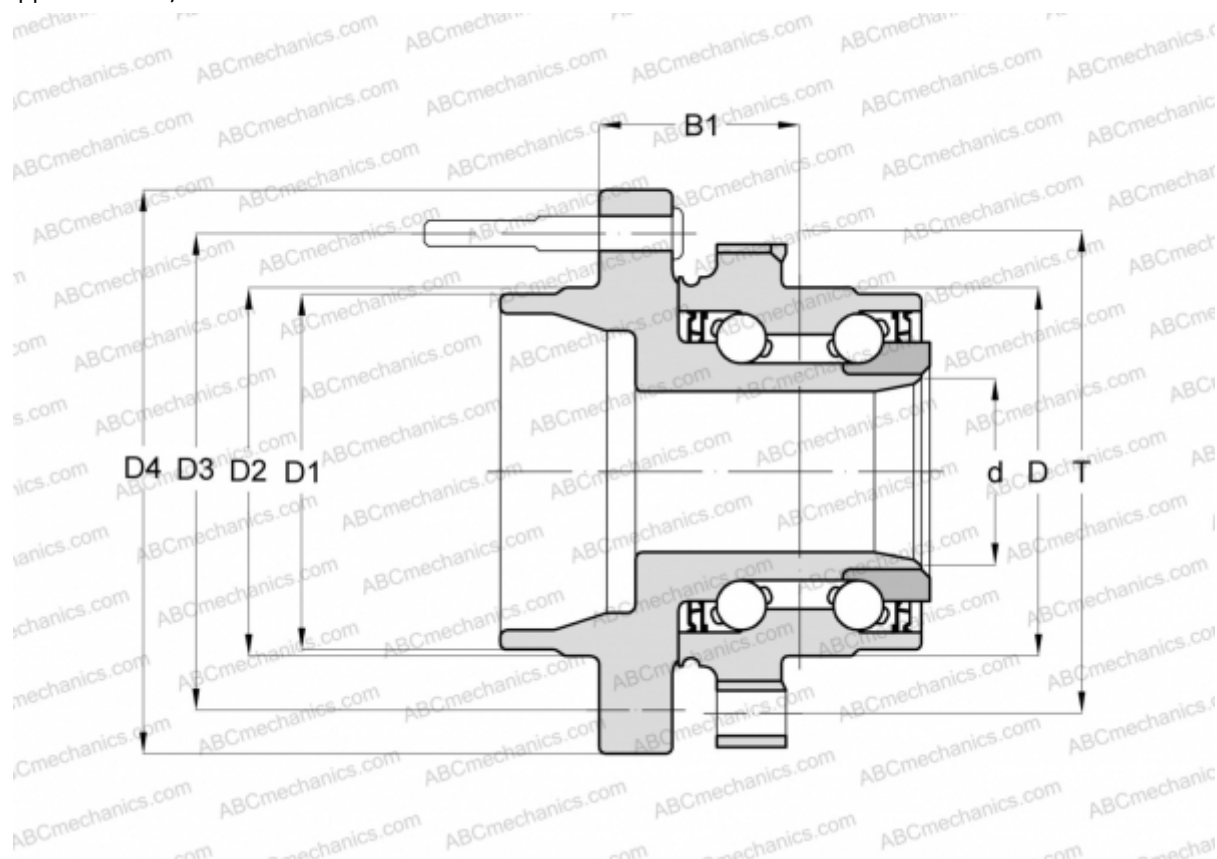


559765.01 FAG

Радиально-упорные шарикоподшипники

ТИП: Шарикоподшипники, Радиально-упорные, Двухрядные, Ступичные подшипники (узлы),
 Производство FAG, поколение 3



Технические характеристики

РАЗМЕРЫ, ММ

D	84,970
D1	71,500
D2	73,000
D3	126,000
D4	161,700
B1	48,600
T	111,520

ПРОИЗВОДИТЕЛЬ

[FAG](#)