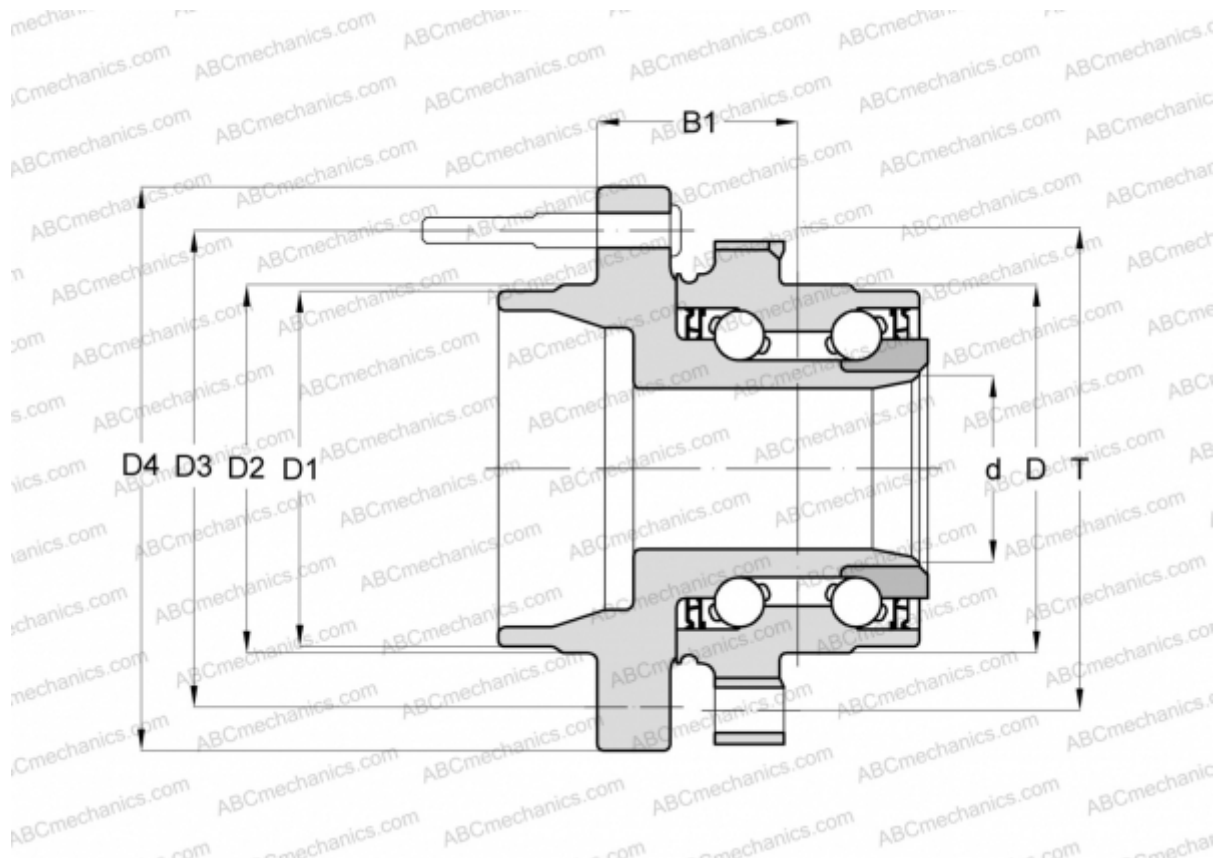


## 564041.03 FAG

Радиально-упорные шарикоподшипники

ТИП: Шарикоподшипники, Радиально-упорные, Двухрядные, Ступичные подшипники (узлы),  
Производство FAG, поколение 3



### Технические характеристики

ПРОИЗВОДИТЕЛЬ

[FAG](#)