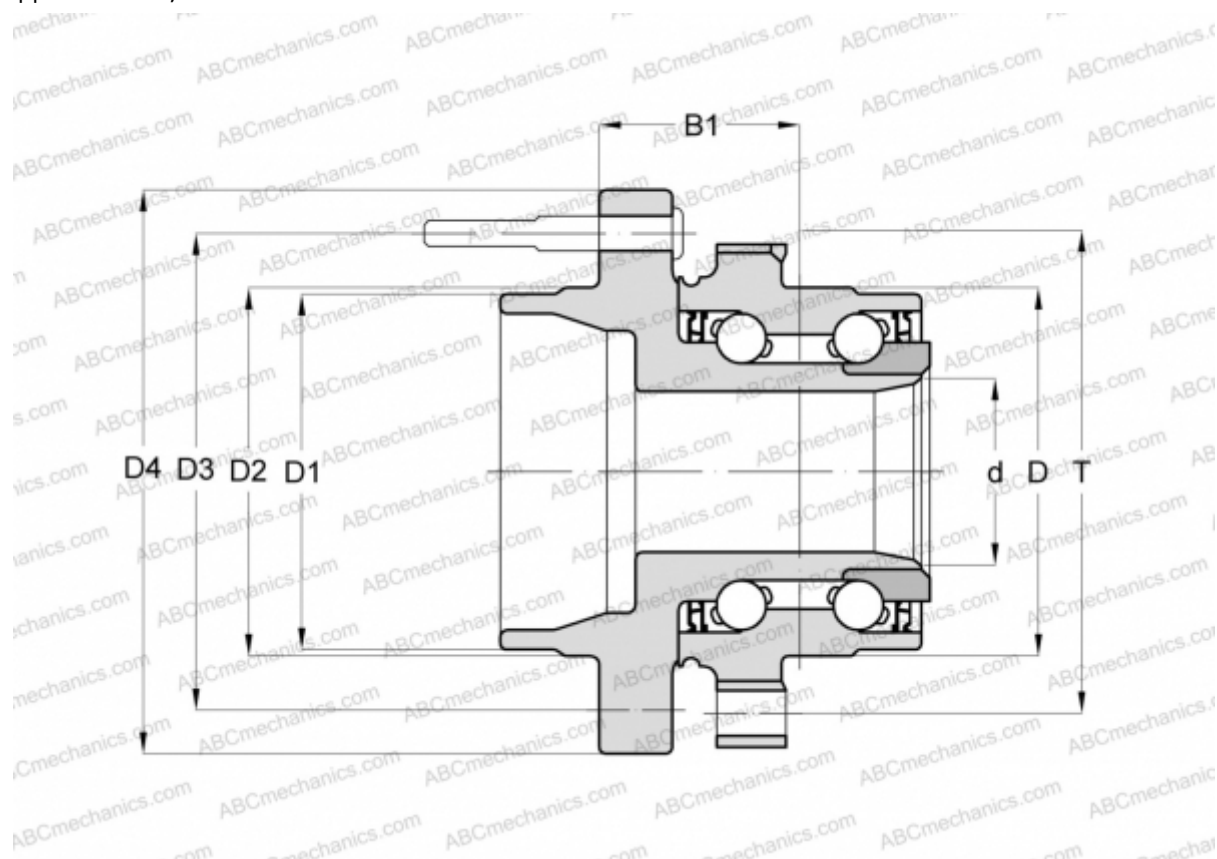


567163C FAG

Радиально-упорные шарикоподшипники

ТИП: Шарикоподшипники, Радиально-упорные, Двухрядные, Ступичные подшипники (узлы),
 Производство FAG, поколение 3



Технические характеристики

РАЗМЕРЫ, ММ

D	85,000
D1	65,000
D2	70,000
D3	110,000
D4	137,000
B1	38,000
T	90,000

ПРОИЗВОДИТЕЛЬ

[FAG](#)