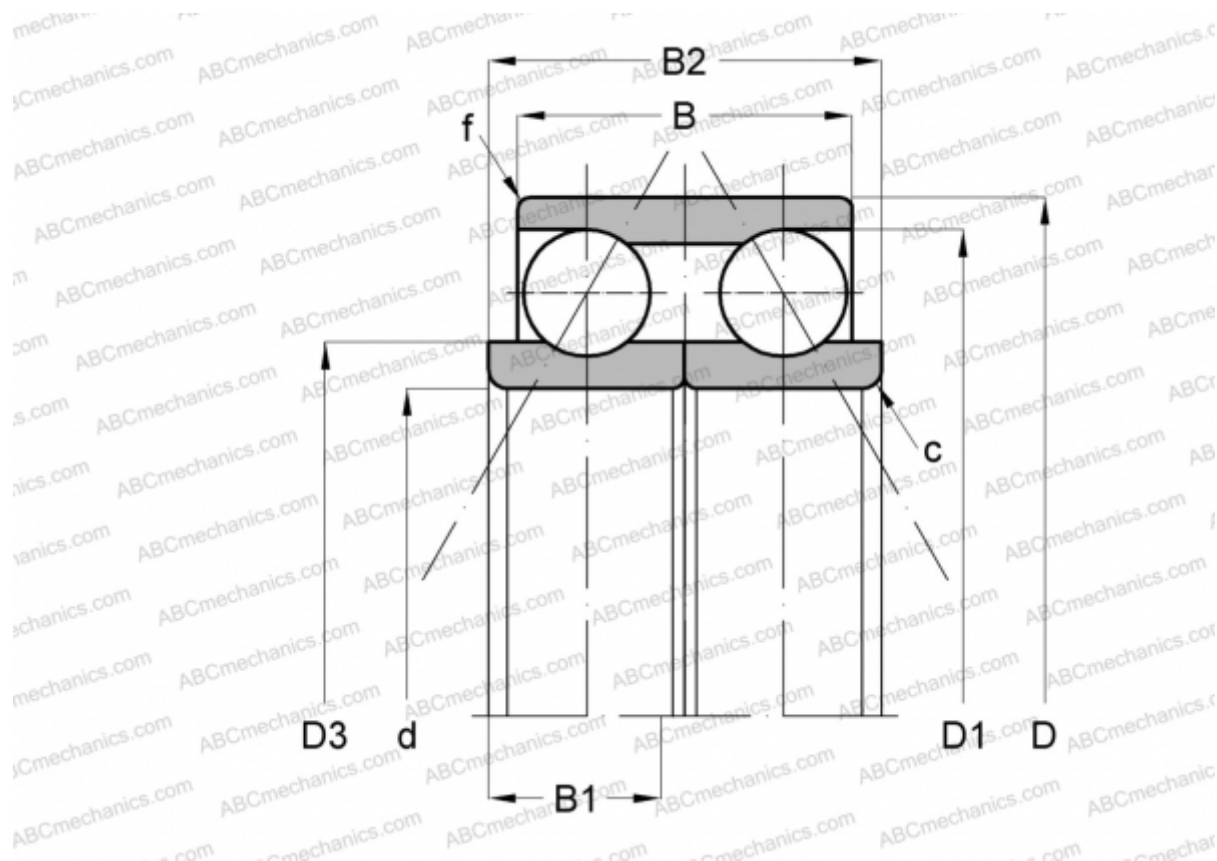


СРМ 2517 СРМ

Радиально-упорные шарикоподшипники

ТИП: Шарикоподшипники, Радиально-упорные, Двухрядные, Специальные, Производство СРМ, серия С



Технические характеристики

РАЗМЕРЫ, ММ

d	200,000
D	255,000
D1	237,500
D3	224,500
B	32,000
B1	16,000
B2	32,000
f	2,500
c	2,000
α	35,000

ПРОИЗВОДИТЕЛЬ

[СРМ](#)