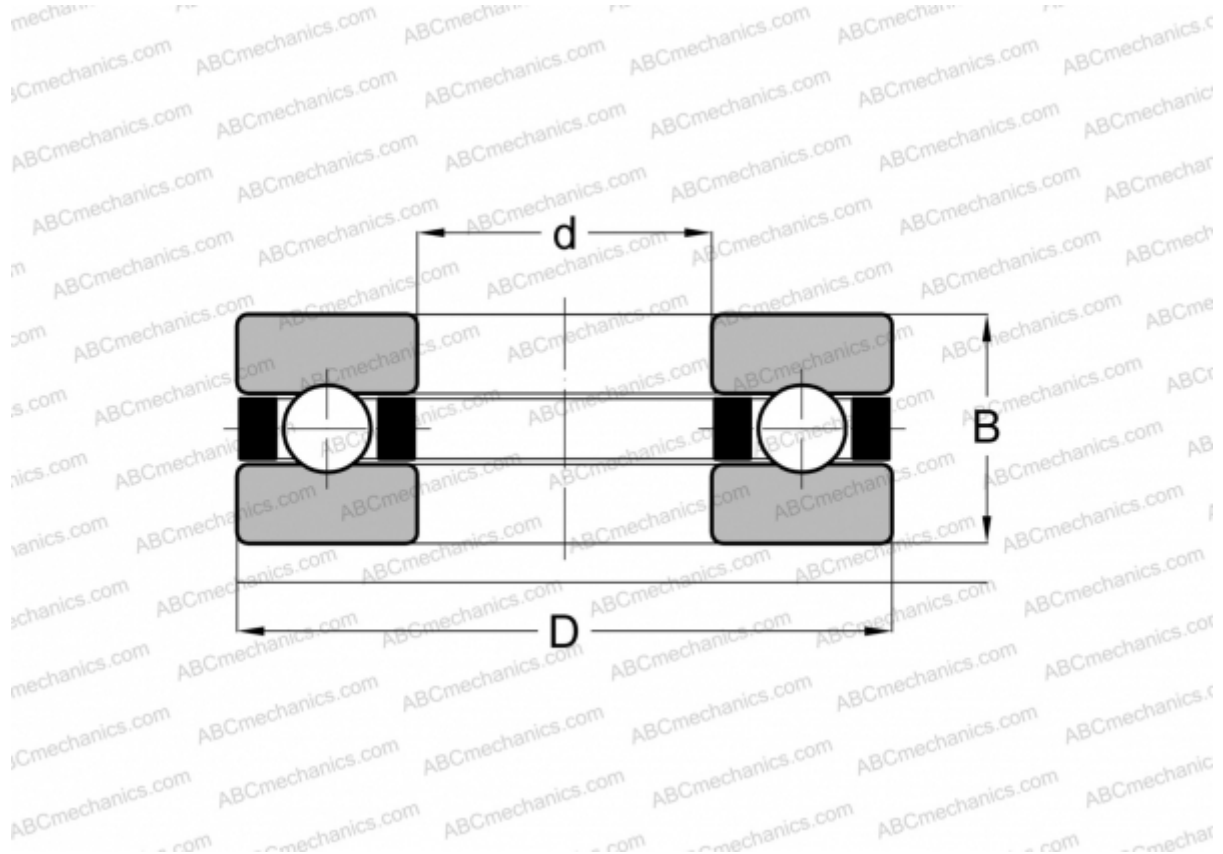


B3 ADR

Упорные шарикоподшипники

ТИП: Шарикоподшипники, Упорные, Одностороннего действия, Разъемные, миниатюрные



Технические характеристики

РАЗМЕРЫ, ММ

d	3,000
D	8,000
B	3,500

МАССА, КГ 0,001

ПРОИЗВОДИТЕЛЬ [ADR](#)

АНАЛОГИ

ABC	F3-8M
NACHI	3TAM8
RMB	B308