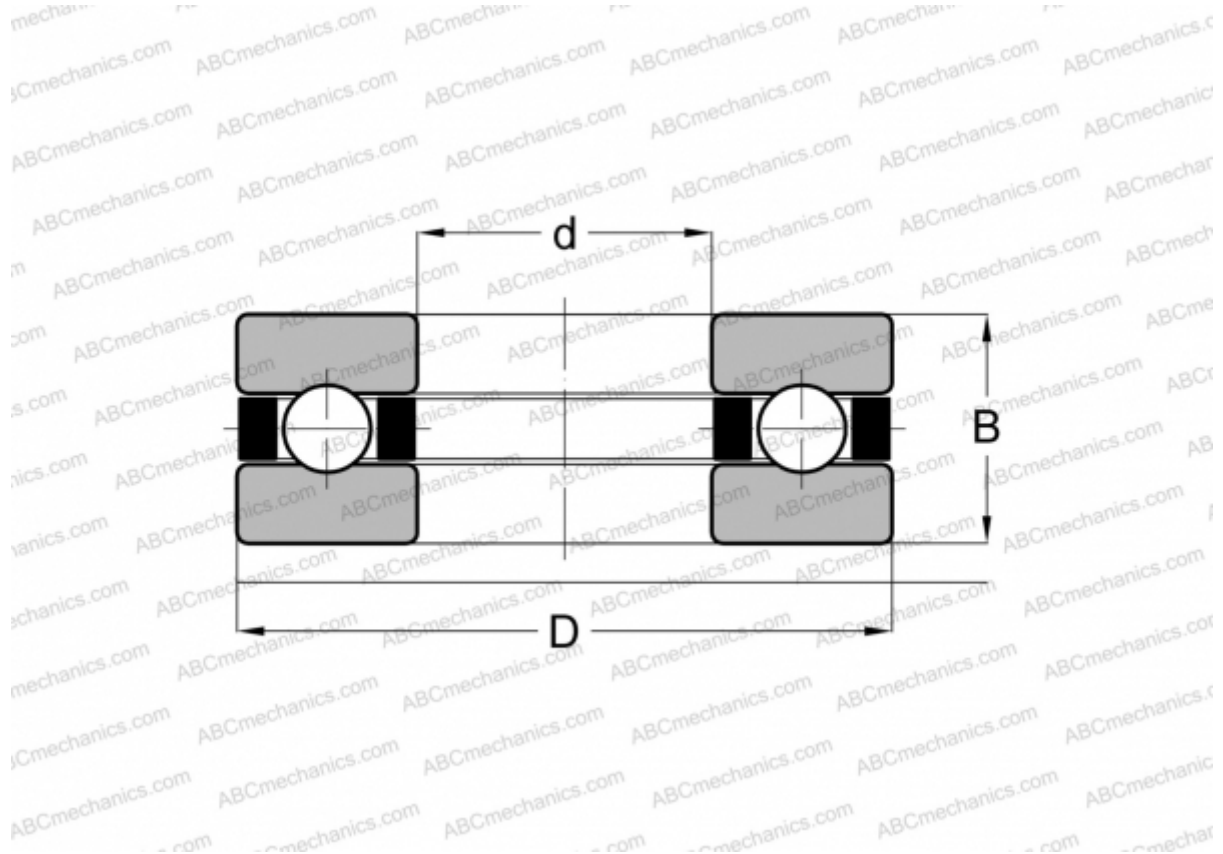


5ТАМ10 NACHI

Упорные шарикоподшипники

ТИП: Шарикоподшипники, Упорные, Одностороннего действия, Разъемные, миниатюрные



Технические характеристики

РАЗМЕРЫ, ММ

d	4,000
D	10,000
B	4,000

МАССА, КГ 0,001

ПРОИЗВОДИТЕЛЬ [NACHI](#)

АНАЛОГИ

ABC	F4-10M
ADR	B4
RMB	B410