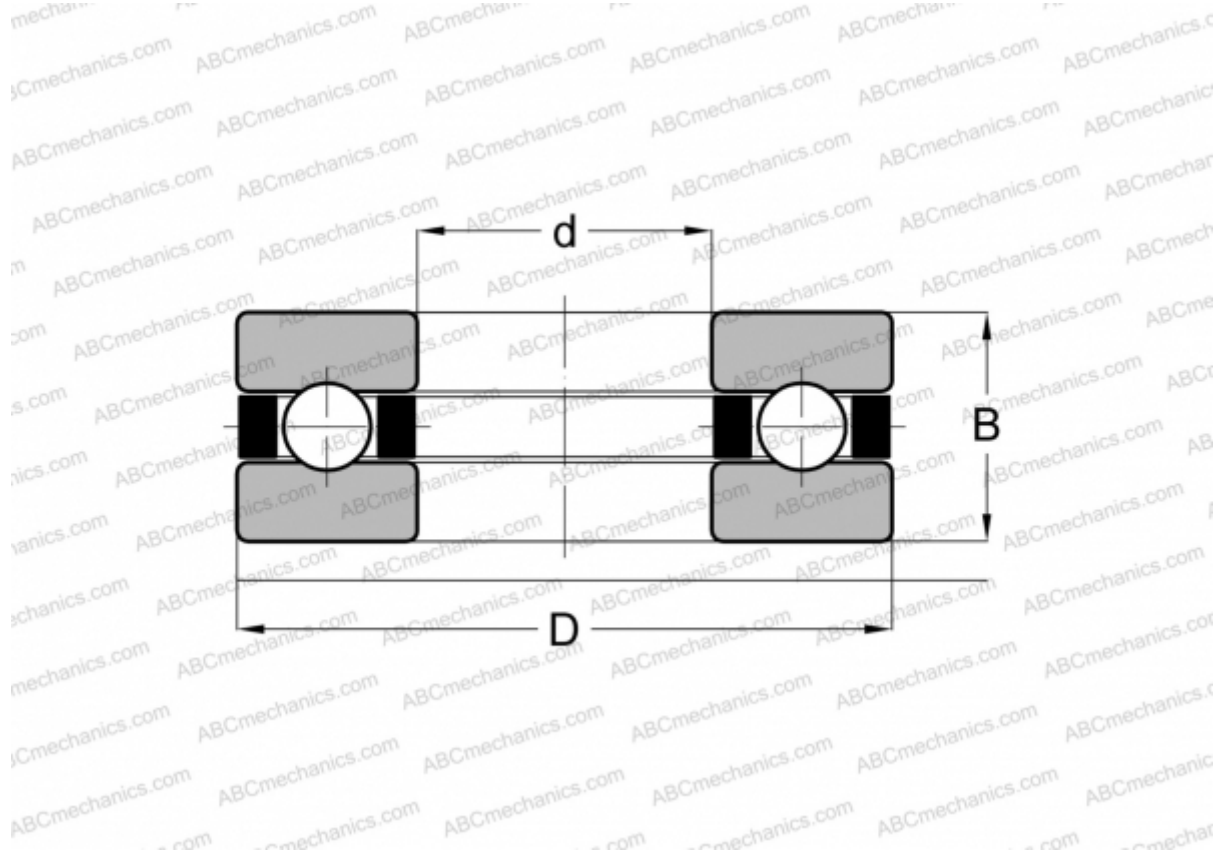


## B410 RMB

Упорные шарикоподшипники

ТИП: Шарикоподшипники, Упорные, Одностороннего действия, Разъемные, миниатюрные



### Технические характеристики

#### РАЗМЕРЫ, ММ

d	4,000
D	10,000
B	4,000

**МАССА, КГ** 0,001

**ПРОИЗВОДИТЕЛЬ** [RMB](#)

#### АНАЛОГИ

ABC	<a href="#">F4-10M</a>
ADR	<a href="#">B4</a>
NACHI	<a href="#">5TAM10</a>