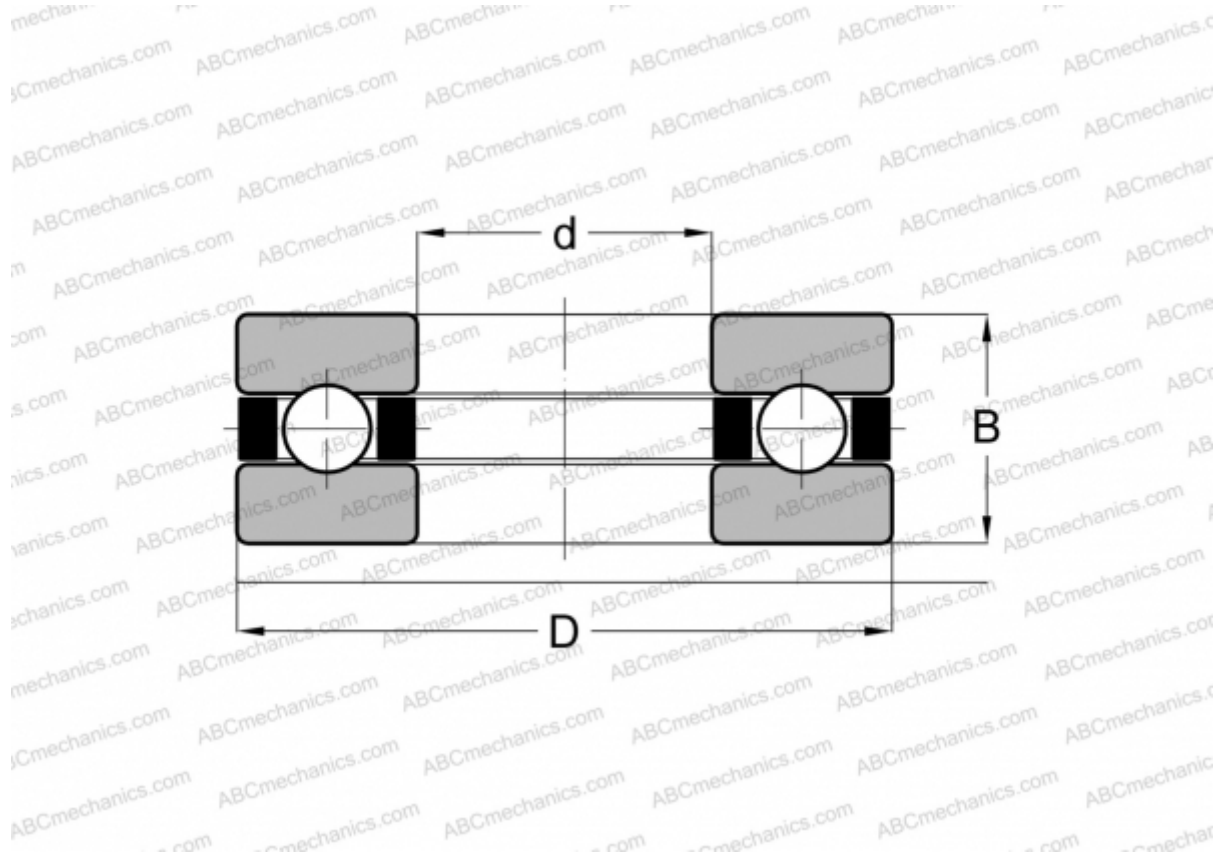


6ТАМ12 НАСНІ

Упорные шарикоподшипники

ТИП: Шарикоподшипники, Упорные, Одностороннего действия, Разъемные, миниатюрные



Технические характеристики

РАЗМЕРЫ, ММ

d	6,000
D	12,000
B	4,500

МАССА, КГ 0,002

ПРОИЗВОДИТЕЛЬ [NACHI](#)

АНАЛОГИ

ABC	F6-12M
-----	------------------------