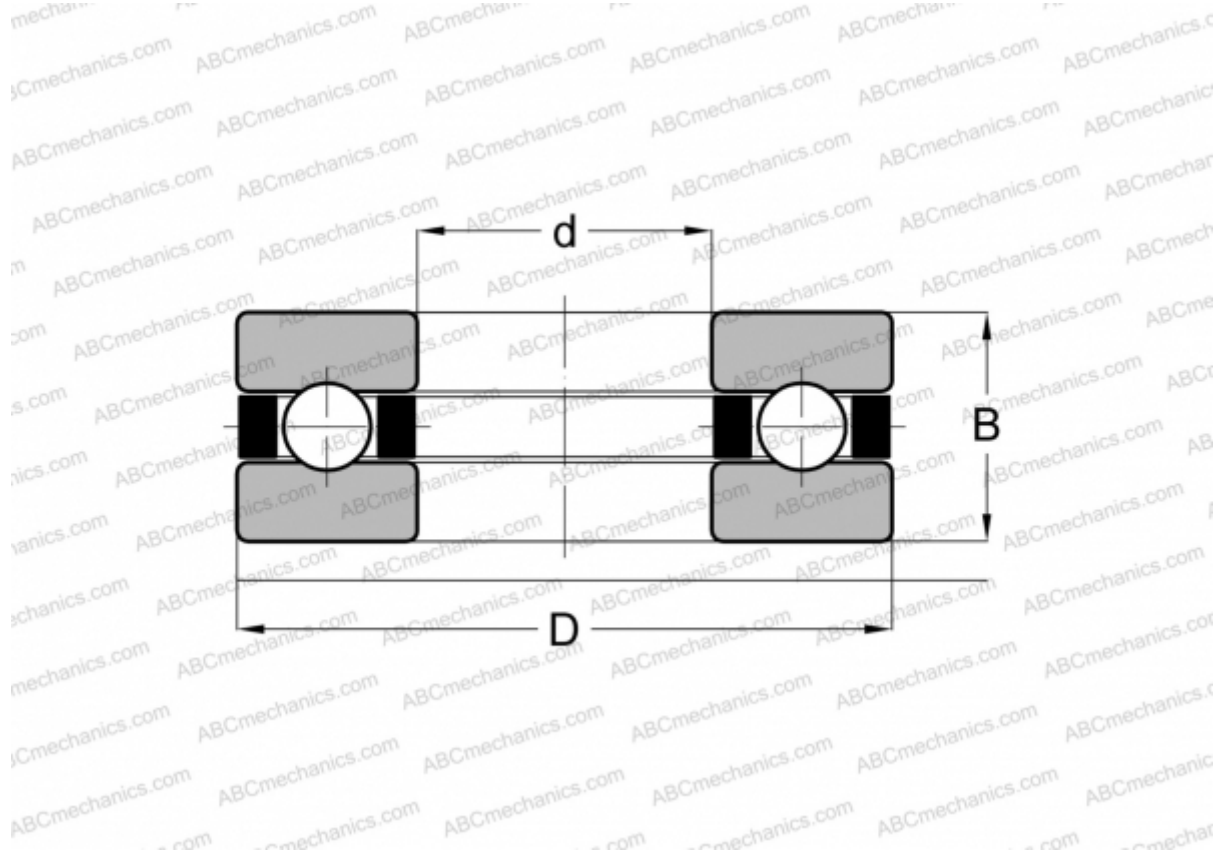


B614 RMB

Упорные шарикоподшипники

ТИП: Шарикоподшипники, Упорные, Одностороннего действия, Разъемные, миниатюрные



Технические характеристики

РАЗМЕРЫ, ММ

d	6,000
D	14,000
B	5,000

МАССА, КГ 0,004

ПРОИЗВОДИТЕЛЬ [RMB](#)

АНАЛОГИ

ABC	F6-14M
ADR	B6