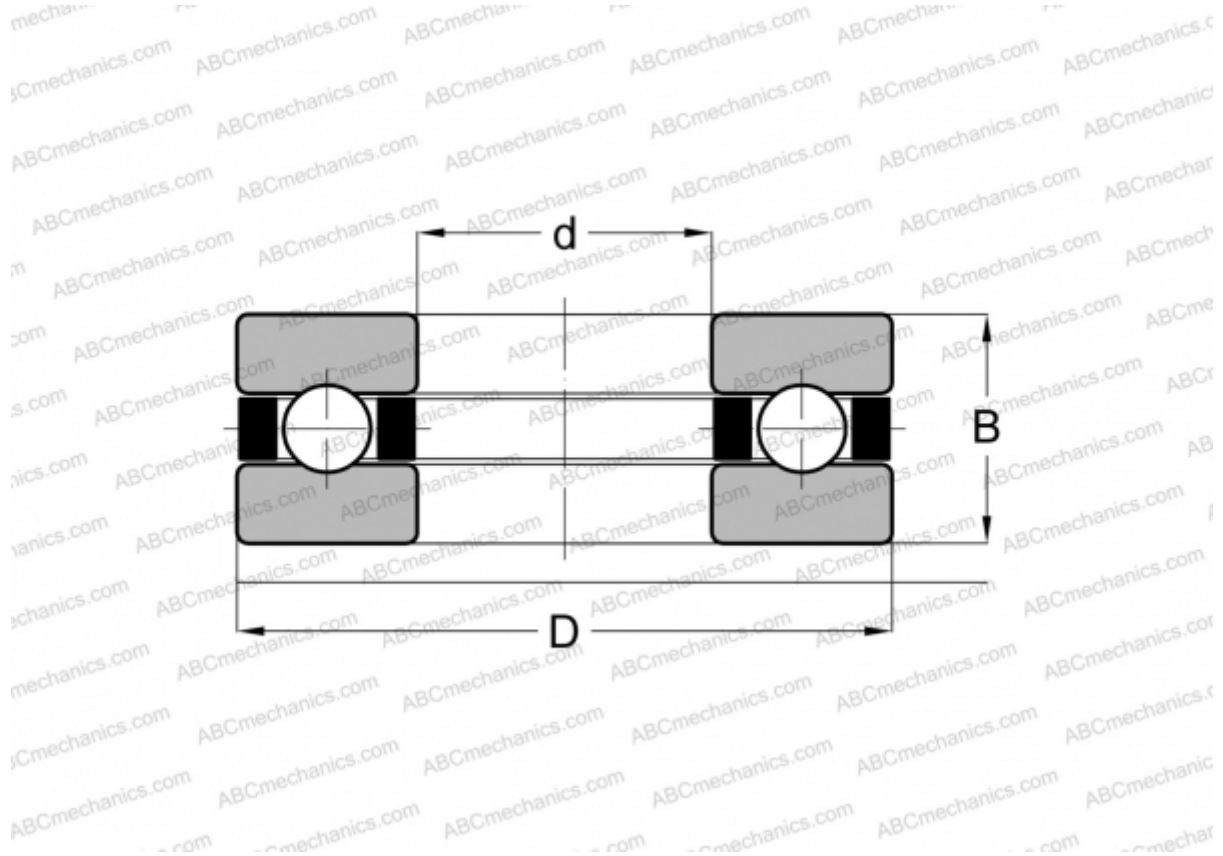


## F9-20M ABC

Упорные шарикоподшипники

ТИП: Шарикоподшипники, Упорные, Одностороннего действия, Разъемные, миниатюрные



### Технические характеристики

#### РАЗМЕРЫ, ММ

d	9,000
D	20,000
B	7,000

**МАССА, КГ** 0,010

**ПРОИЗВОДИТЕЛЬ** [ABC](#)

#### АНАЛОГИ

ADR	<a href="#">B9</a>
RMB	<a href="#">B920</a>