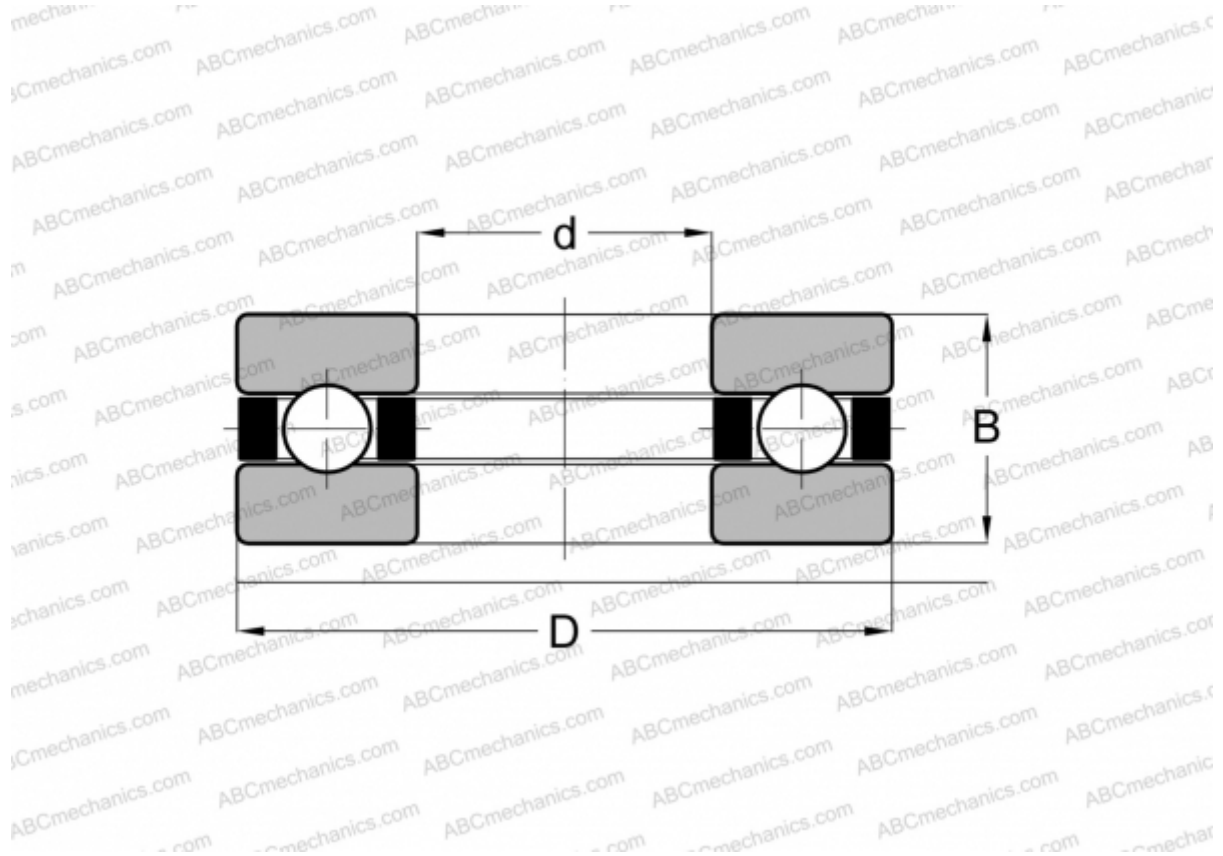


B9 ADR

Упорные шарикоподшипники

ТИП: Шарикоподшипники, Упорные, Одностороннего действия, Разъемные, миниатюрные



Технические характеристики

РАЗМЕРЫ, ММ

d	9,000
D	20,000
B	7,000

МАССА, КГ 0,010

ПРОИЗВОДИТЕЛЬ [ADR](#)

АНАЛОГИ

ABC	F9-20M
RMB	B920