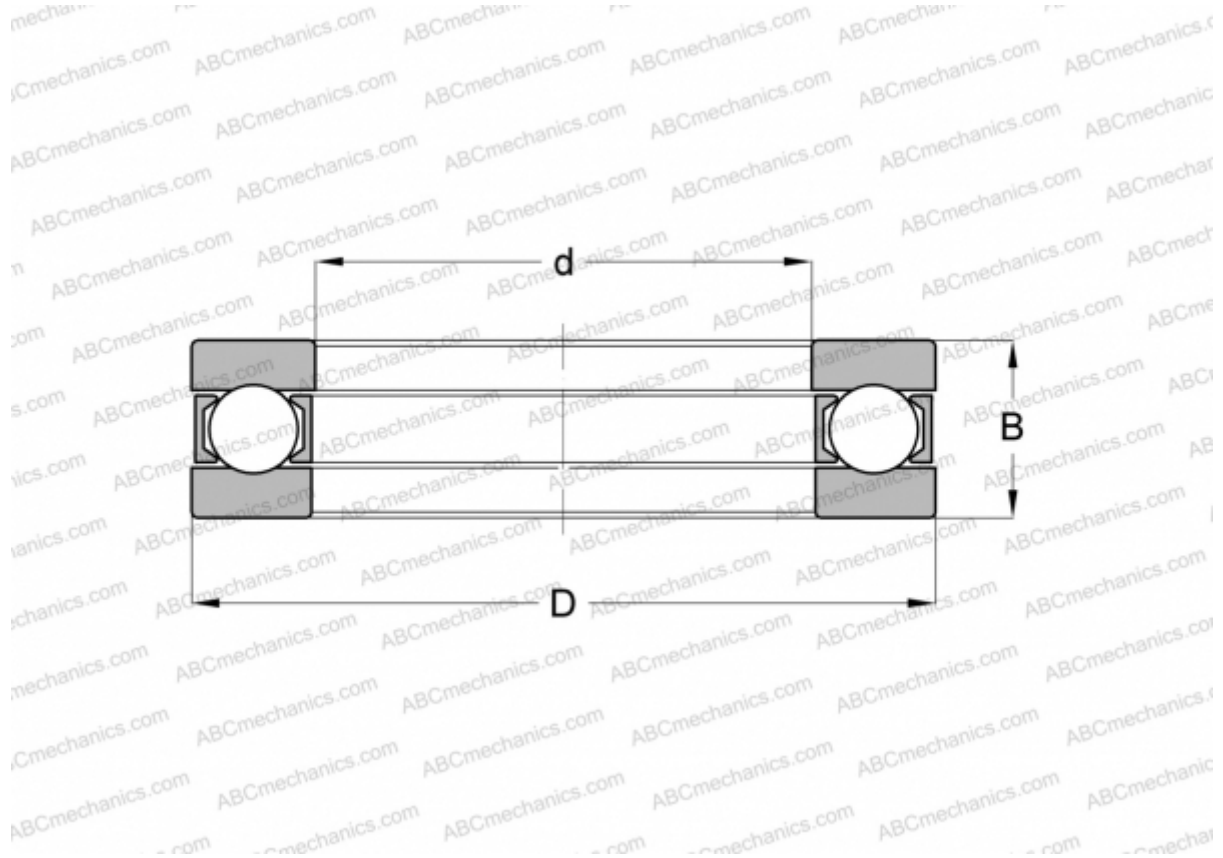


2916 MRC

Упорные шарикоподшипники

ТИП: Шарикоподшипники, Упорные, Одностороннего действия, Разъемные, серия 9/10/29/39



Технические характеристики

РАЗМЕРЫ, ММ

d	80,000
D	110,000
D1	80,200
D2	110,000
B	22,000

МАССА, КГ 0,572

ПРОИЗВОДИТЕЛЬ [MRC](#)

АНАЛОГИ

INA	2916
SKF	2916