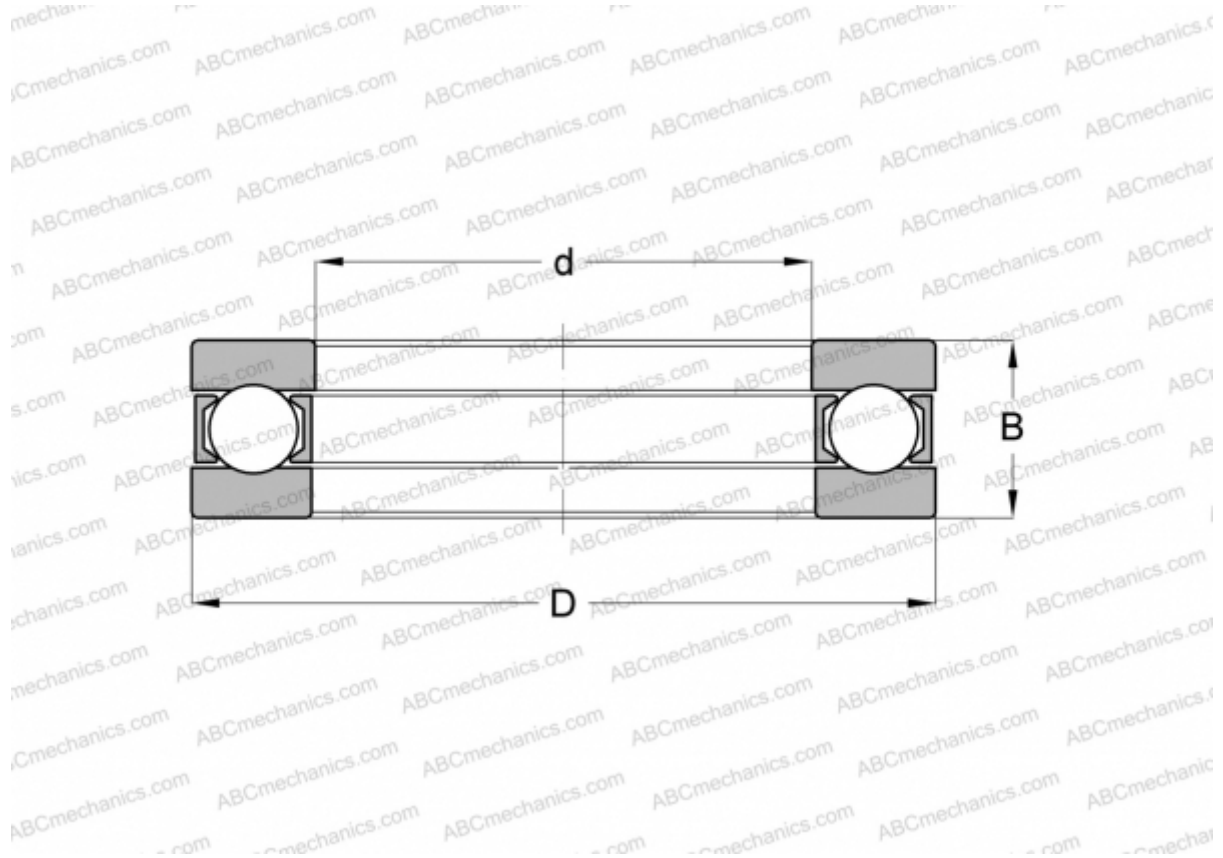


2922 INA

Упорные шарикоподшипники

ТИП: Шарикоподшипники, Упорные, Одностороннего действия, Разъемные, серия 9/10/29/39



Технические характеристики

РАЗМЕРЫ, ММ

d	110,000
D	145,000
D1	110,200
D2	145,000
B	25,000

МАССА, КГ 1,039

ПРОИЗВОДИТЕЛЬ [INA](#)

АНАЛОГИ

MRC	2922
SKF	2922